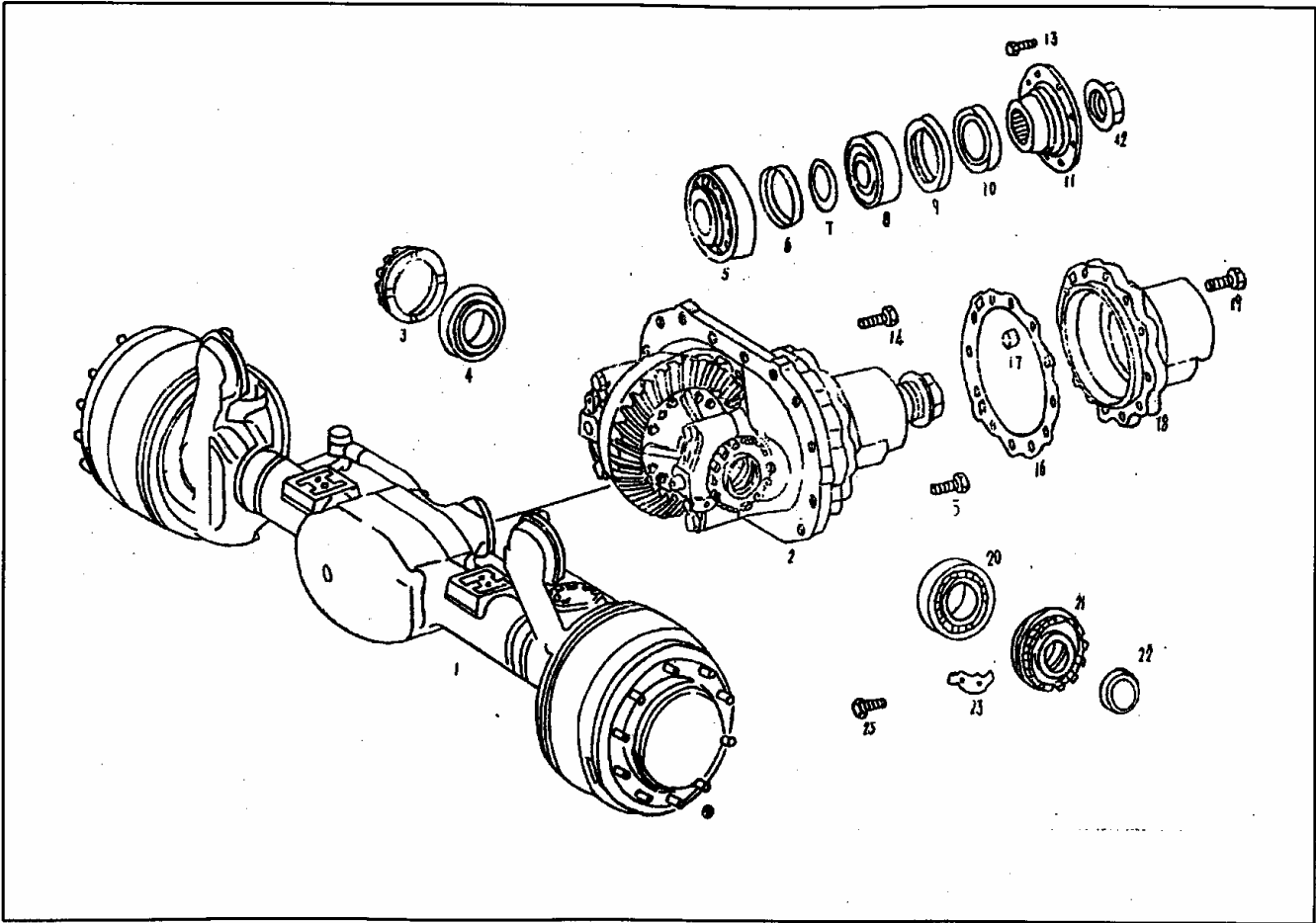


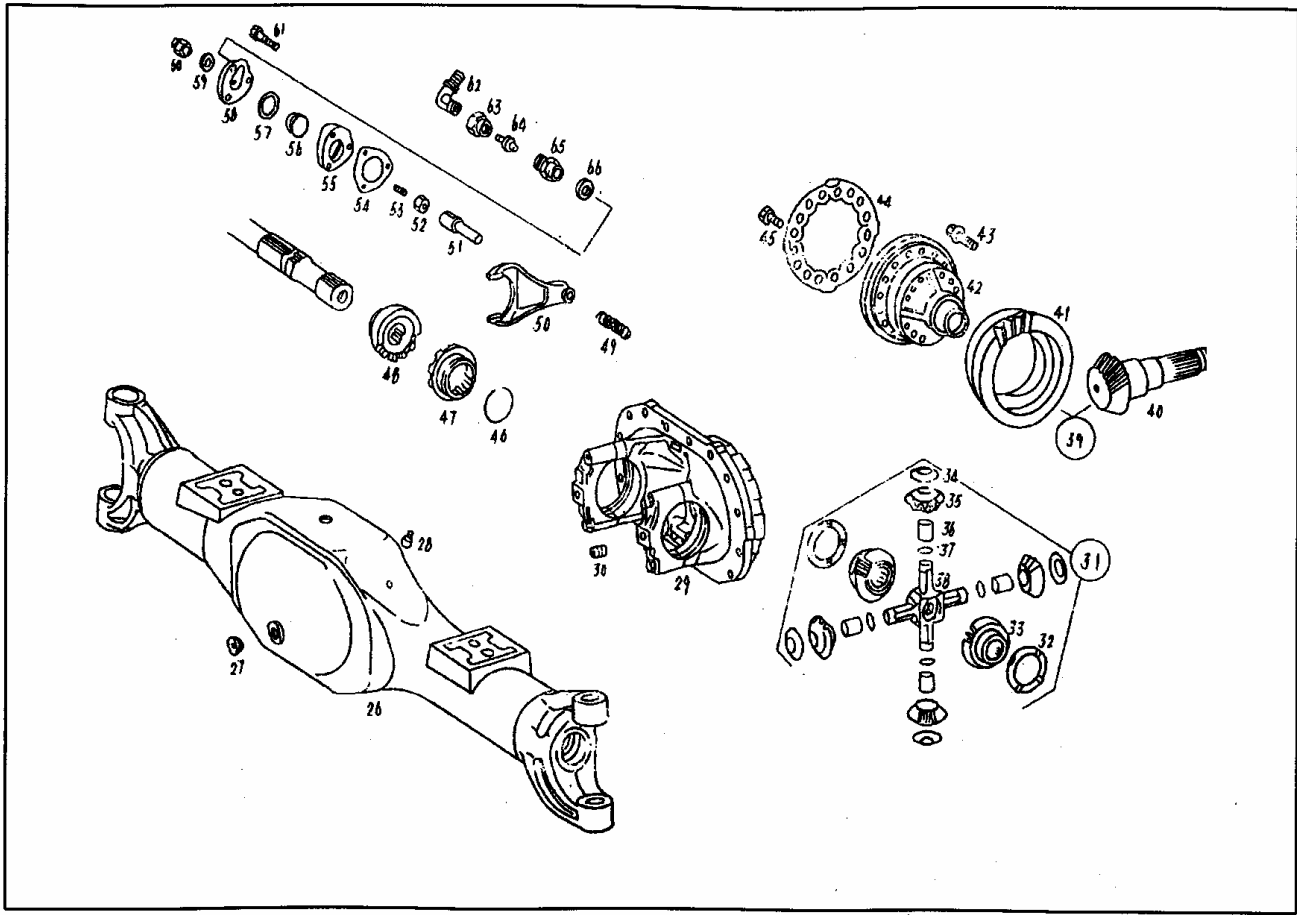
桥 部 分

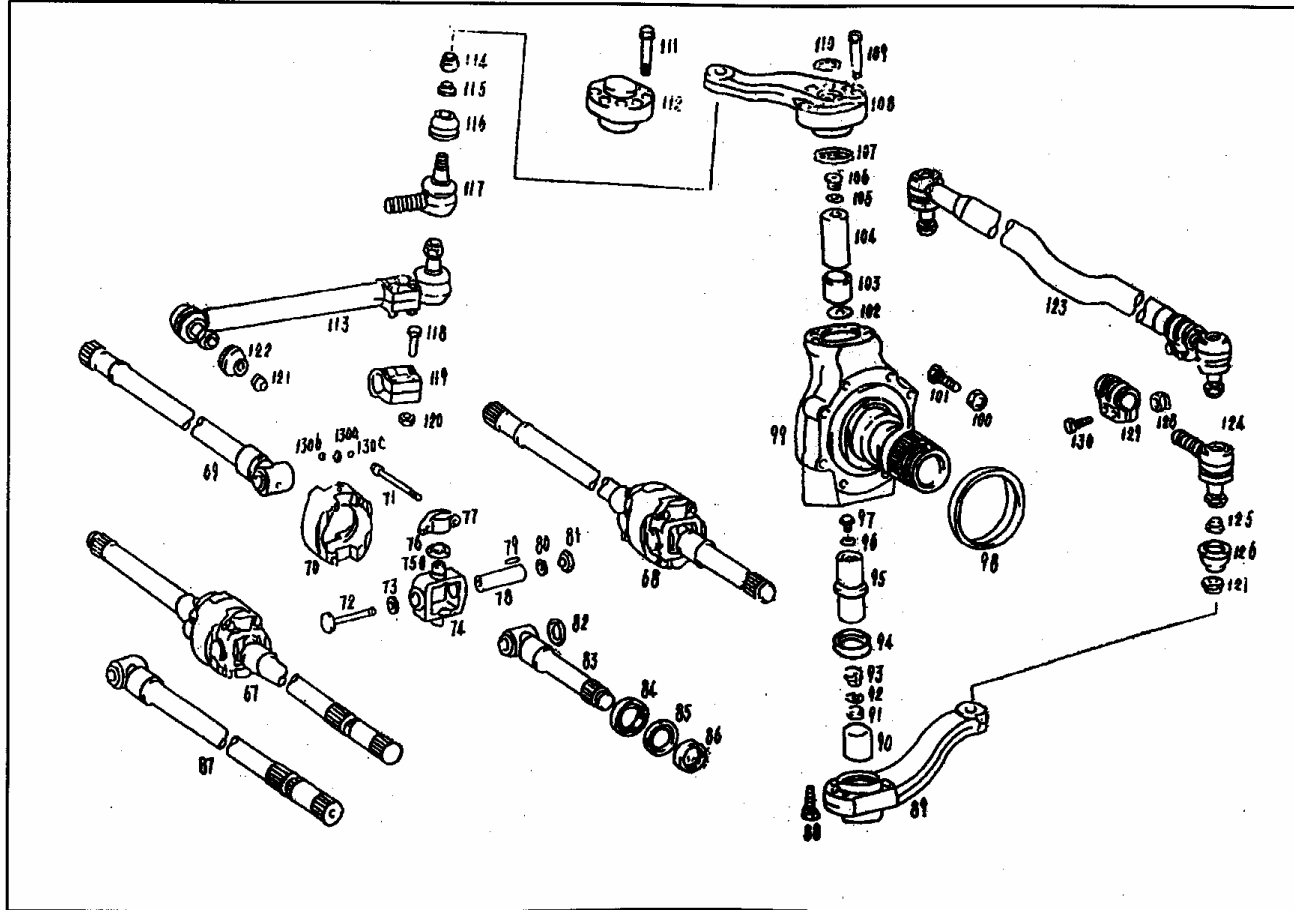
Axle Section

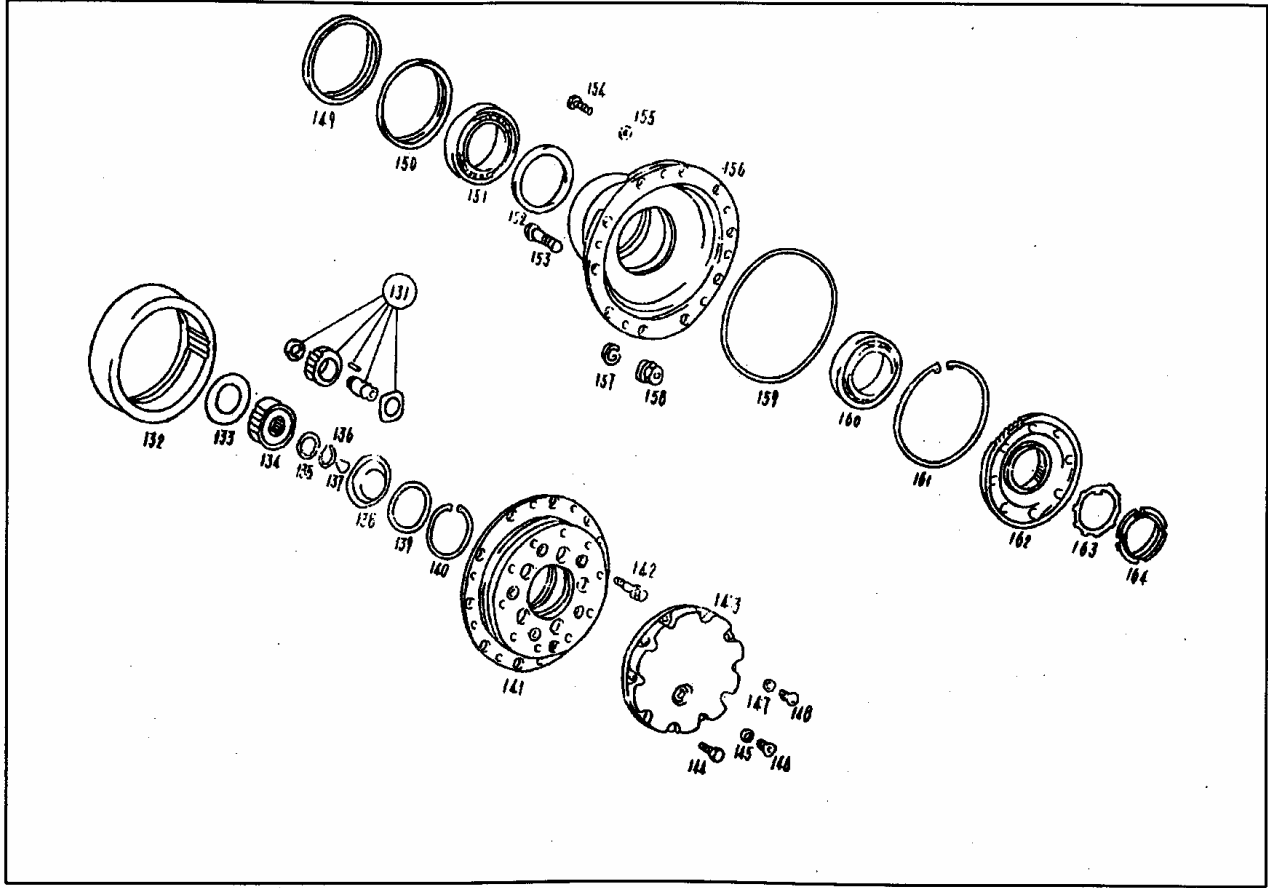
驱动前桥部分

Front Driving Axle Section









分组件名称 Name 前桥总成 Front axle assembly 分件组号 Group number 2300

序号 Serial NO.	代 号 Code	名 称 Name	国 外 件 号 Import part number	桥 型 号 (每 台 数 量) Axle model											备 注 Remark (传动比) Transmission ratio		
				2300 A	2300 B	2300 C	2300 D	2300 E	2300 F	2300 G	2300 H	2300 J	2300 K	2300 L		2300 M	
1	2300A	前桥总成 Front axle assembly	395 330 04 97														6.734
	2300B	前桥总成 Front axle assembly															5.921
	2300C	前桥总成 Front axle assembly															5.261
	2300D	前桥总成 Front axle assembly															7.63
	2300E	前桥总成 Front axle assembly															8.881
	2300F	前桥总成 Front axle assembly															4.768
	2300G	前桥总成 Front axle assembly															5.933
	2300H	前桥总成 Front axle assembly															5.217
	2300J	前桥总成 Front axle assembly															4.636
	2300K	前桥总成 Front axle assembly															6.723
	2300L	前桥总成 Front axle assembly															7.826
	2300M	前桥总成 Front axle assembly															4.201

分组件名称 Name 前桥总成 Front axle assembly 分组件号 Group number 2300

7813

序号 Serial NO.	代 号 Code	名 称 Name	国 外 件 号 Import part number	桥 型 号 (每 台 数 量) Axle model												备 注 Remark
				2300 A	2300 B	2300 C	2300 D	2300 E	2300 F	2300 G	2300 H	2300 J	2300 K	2300 L	2300 M	
2	2302XA	前桥主减速器 Main reducer	387 350 44 20	1	-	-	-	-	-	1	-	-	-	-	-	$i = \frac{29}{17}$
	2302XB	前桥主减速器 Main reducer		-	1	-	-	-	-	-	1	-	-	-	-	$i = \frac{27}{18}$
	2302XC	前桥主减速器 Main reducer		-	-	1	-	-	-	-	-	1	-	-	-	$i = \frac{28}{21}$
	2302XD	前桥主减速器 Main reducer		-	-	-	1	-	-	-	-	-	1	-	-	$i = \frac{29}{15}$
	2302XE	前桥主减速器 Main reducer		-	-	-	-	1	-	-	-	-	-	1	-	$i = \frac{27}{12}$
	2302XF	前桥主减速器 Main reducer		-	-	-	-	-	1	-	-	-	-	-	1	$i = \frac{29}{24}$
3	2302083	右 螺 环 Right spiral ring	355 353 01 25	1	1	1	1	1	1	1	1	1	1	1	1	
4	GB/T 297 -94	滚动轴承 33113 Roller bearing	003 981 41 05	2	2	2	2	2	2	2	2	2	2	2	2	可用非标 7813 代
5	GB/T 297 -94	滚动轴承 32313 Roller bearing	005 981 05 05	1	1	1	1	1	1	1	1	1	1	1	1	可 0009814118 用 0059814805
6	2302103	挡 油 盘 Oil splasher	355 353 01 29	1	1	1	1	1	1	1	1	1	1	1	1	每组 示需要 19 件 4.0 - 5.4
7	2302116	隔 环 Guard ring	355 353 18 51	1	1	1	1	1	1	1	1	1	1	1	1	
8	2302050	轴 承 Bearing	003 981 90 05	1	1	1	1	1	1	1	1	1	1	1	1	可 003 981 89 05 003 981 88 05 用 003 981 46 05

分组件名称 Name 前桥总成 Front axle assembly 分件组号 Group number 2300

序号 Serial NO.	代 号 Code	名 称 Name	国 外 件 号 Import part number	桥 型 号 (每 台 数 量) Axle model												备 注 Remark	
				2300 A	2300 B	2300 C	2300 D	2300 E	2300 F	2300 G	2300 H	2300 J	2300 K	2300 L	2300 M		
9	2302030	油 封 Oil seal	010 997 53 46	1	1	1	1	1	1	1	1	1	1	1	1	1	可用 0109973746
10	2302010	油 封 Oil seal	009 997 91 46	1	1	1	1	1	1	1	1	1	1	1	1	1	可用 0099974546
11	2302101	传 动 凸 缘 Flange	305 353 03 45	1	1	1	1	1	1	1	1	1	1	1	1	1	
12	2302102	六 角 螺 母 Hexagon nut	366 353 00 72	1	1	1	1	1	1	1	1	1	1	1	1	1	
13	2300147	螺 栓 Bolt		8	8	8	8	8	8	8	8	8	8	8	8	8	
	GB6171 - 86	M12 × 1.25 螺 母 M12 × 1.25 Nut		8	8	8	8	8	8	8	8	8	8	8	8	8	
	GB93 - 87	12 垫 圈 12 Washer		8	8	8	8	8	8	8	8	8	8	8	8	8	
14	2300132	螺 栓 Bolt	355 990 06 04	14	14	14	14	14	14	14	14	14	14	14	14	14	
15	2300146	螺 栓 Bolt	914125 012404	2	2	2	2	2	2	2	2	2	2	2	2	2	
16	2302105	垫 片 Shim	355 353 01 07 52	1	1	1	1	1	1	1	1	1	1	1	1	1	1 组 7 件 示 需要
17	2302114	密 封 垫 圈 Seal washer	002 997 61 40	3	3	3	3	3	3	3	3	3	3	3	3	3	
18	2302115	轴 承 座 Bearing abutment	355 353 03 07	1	1	1	1	1	1	1	1	1	1	1	1	1	

分组件名称 Name 前桥总成 Front axle assembly 分件组号 Group number 2300

序号 Serial NO.	代 号 Code	名 称 Name	国 外 件 号 Import part number	桥 型 号 (每 台 数 量) Axle model												备 注 Remark	
				2300 A	2300 B	2300 C	2300 D	2300 E	2300 F	2300 G	2300 H	2300 J	2300 K	2300 L	2300 M		
19	2302104	螺 栓 Bolt	000961 014025	12	12	12	12	12	12	12	12	12	12	12	12		
20	GB/T 297 - 94	滚动轴承 33113 Roller bearing															见序 4
21	2302070	带油环的左螺环 Left screw ring	355 350 03 43	1	1	1	1	1	1	1	1	1	1	1	1		
22	2302073	油 环 Oil ring	355 353 01 60	1	1	1	1	1	1	1	1	1	1	1	1		
23	2302107	螺 环 锁 片 Lock sheet	346 333 00 73	2	2	2	2	2	2	2	2	2	2	2	2		
25	GB5783 - 86	M8 × 16 螺 栓 M8 × 16 Bolt	000933 008131	2	2	2	2	2	2	2	2	2	2	2	2		
26	2301A	前桥壳总成 Axle housing assembly	346 330 24 04	1	1	1	1	1	1	1	1	1	1	1	1		
27	2300137	螺 塞 Screw plug	352 997 00 32	2	2	2	2	2	2	2	2	2	2	2	2		
28	2301016	通 气 器 Breather	383 351 00 65	1	1	1	1	1	1	1	1	1	1	1	1		
29	2302060	中央差速器支承壳 Supporting housing	387 350 00 20	1	1	1	1	1	1	1	1	1	1	1	1		
30	2302108	定 位 销 Position set pin	355 350 00 55	2	2	2	2	2	2	2	2	2	2	2	2		912009025100 GB895 - 76 挡 圈 25

分组件名称 Name 前桥总成 Front axle assembly 分件组号 Group number 2300

序号 Serial NO.	代 号 Code	名 称 Name	国 外 件 号 Import part number	桥 型 号 (每 台 数 量) Axle model												备 注 Remark	
				2300 A	2300 B	2300 C	2300 D	2300 E	2300 F	2300 G	2300 H	2300 J	2300 K	2300 L	2300 M		
31		差速齿轮组 Differential gear group	393 586 00 35	1	1	1	1	1	1	1	1	1	1	1	1		
32	2302094	止推垫圈 Thurst washer	355 353 05 62	2	2	2	2	2	2	2	2	2	2	2	2		
33	2302093	半轴齿轮 Shaft gear	355 353 03 15	2	2	2	2	2	2	2	2	2	2	2	2		
34	2302086	球面垫圈 Spherical washer	494 335 00 75	4	4	4	4	4	4	4	4	4	4	4	4		
35	2302091	行星齿轮 Planetary gear	494 335 02 14	4	4	4	4	4	4	4	4	4	4	4	4		
36	2302087	衬套 Bush	355 353 07 50	4	4	4	4	4	4	4	4	4	4	4	4		
37	2302092	垫圈 Washer	355 353 60 51	4	4	4	4	4	4	4	4	4	4	4	4		
38	2302088	差速器十字轴 Differential cross	355 353 60 20	1	1	1	1	1	1	1	1	1	1	1	1		
39		$Z_2/Z_1 = 29/17$ 主传动齿轮 Main driving gear	355 350 32 39	1	1	1	1	1	1	1	1	1	1	1	1		可 用 3553504639
40	2302106XA	$Z_1 = 17$ 主传动主动齿轮 Main driving gear		1	-	-	-	-	-	1	-	-	-	-	-		
	2302106XB	$Z_1 = 18$ 主传动主动齿轮 Main driving gear		-	1	-	-	-	-	-	1	-	-	-	-		
	2302106XC	$Z_1 = 21$ 主传动主动齿轮 Main driving gear		-	-	1	-	-	-	-	-	1	-	-	-		

分组件名称 Name 前桥总成 Front axle assembly 分件组号 Group number 2300

序号 Serial NO.	代 号 Code	名 称 Name	国 外 件 号 Import part number	桥 型 号 (每 台 数 量) Axle model												备 注 Remark
				2300 A	2300 B	2300 C	2300 D	2300 E	2300 F	2300 G	2300 H	2300 J	2300 K	2300 L	2300 M	
	2302106XD	Z ₁ = 15 主传动主动齿轮 Main driving gear		-	-	-	1	-	-	-	-	-	1	-	-	
	2302106XE	Z ₁ = 12 主传动主动齿轮 Main driving gear		-	-	-	-	1	-	-	-	-	-	1	-	
	2302106XF	Z ₁ = 24 主传动主动齿轮 Main driving gear		-	-	-	-	-	1	-	-	-	-	-	1	
41	2302089XA	Z = 29 主传动主动齿轮 Main driving gear		1	-	-	-	-	-	1	-	-	-	-	-	
	2302089XB	Z = 27 主传动被动齿轮 Main driving gear		-	1	-	-	-	-	-	1	-	-	-	-	
	2302089XC	Z = 28 主传动被动齿轮 Main driving gear		-	-	1	-	-	-	-	-	1	-	-	-	
	2302089XD	Z = 29 主传动被动齿轮 Main driving gear		-	-	-	1	-	-	-	-	-	1	-	-	
	2302089XE	Z = 27 主传动被动齿轮 Main driving gear		-	-	-	-	1	-	-	-	-	-	1	-	
	2302089XF	Z = 29 主传动被动齿轮 Main driving gear		-	-	-	-	-	1	-	-	-	-	-	1	
42		差速器壳 Differential housing	387 350 13 23	1	1	1	1	1	1	1	1	1	1	1	1	
	2302084	差速器壳 Differential housing		1	1	1	1	1	1	1	1	1	1	1	1	
	2302095	差速器壳 Differential housing		1	1	1	1	1	1	1	1	1	1	1	1	

分组件名称 Name 前桥总成 Front axle assembly 分件组号 Group number 2300

序号 Serial NO.	代 号 Code	名 称 Name	国 外 件 号 Import part number	桥 型 号 (每 台 数 量) Axle model												备 注 Remark	
				2300 A	2300 B	2300 C	2300 D	2300 E	2300 F	2300 G	2300 H	2300 J	2300 K	2300 L	2300 M		
43	2302096	螺 栓 Bolt	900170 012036	16	16	16	16	16	16	16	16	16	16	16	16		
44	2302085	锁 片 Lock sheet	355 353 01 73	1	1	1	1	1	1	1	1	1	1	1	1		
45	2302097	螺 栓 Bolt	355 990 11 04	12	12	12	12	12	12	12	12	12	12	12	12		
46	2302082	弹 簧 挡 圈 Elastic check ring	346 335 00 73	1	1	1	1	1	1	1	1	1	1	1	1		
47	2302081	差 速 锁 离 合 器 Differential clutch	355 353 06 36	1	1	1	1	1	1	1	1	1	1	1	1		
48	2302109	离 合 器 Clutch	355 353 05 36	1	1	1	1	1	1	1	1	1	1	1	1		
49	2302113	拨 叉 弹 簧 Fork spring	346 993 09 01	1	1	1	1	1	1	1	1	1	1	1	1		
50	2302111	拨 叉 Fork	355 353 13 34	1	1	1	1	1	1	1	1	1	1	1	1		
51	2302112	拨 叉 轴 York shaft	346 353 05 35	1	1	1	1	1	1	1	1	1	1	1	1		
52	GB 6172 - 86	M10 螺 母 M10 Nut	000936 010000	1	1	1	1	1	1	1	1	1	1	1	1		
53	GB 73 - 85	M10 × 30 螺 钉 M10 × 30 Screw	000551 010006	1	1	1	1	1	1	1	1	1	1	1	1		
54	2300136	控 制 缸 垫 片 Shim	355 353 03 80	1	1	1	1	1	1	1	1	1	1	1	1		

分组件名称 Name 前桥总成 Front axle assembly 分件组号 Group number 2300

序号 Serial NO.	代 码 号 Code	名 称 Name	国 外 件 号 Import part number	桥 型 号 (每 台 数 量) Axle model												备 注 Remark	
				2300 A	2300 B	2300 C	2300 D	2300 E	2300 F	2300 G	2300 H	2300 J	2300 K	2300 L	2300 M		
55	2306021	控制缸 Controlling cylinder	346 353 01 55	1	1	1	1	1	1	1	1	1	1	1	1		
56	2306019	控制缸活塞 Piston	346 353 01 57	1	1	1	1	1	1	1	1	1	1	1	1		
57	GB1235 - 76	45×4.60形密封圈 45×4.60 ring	001 997 22 45	1	1	1	1	1	1	1	1	1	1	1	1		
58	2306017	盖 Cover	346 353 05 08	1	1	1	1	1	1	1	1	1	1	1	1		
59	2300149	垫 圈 Washer	007603 018101	1	1	1	1	1	1	1	1	1	1	1	1		
60	2300160	指示开关 Indicating switch	000 545 42 14	1	1	1	1	1	1	1	1	1	1	1	1		可用: 001 545 47 14
61	GB 5782 - 86	M8×70 螺栓 M8×70 Bolt	000931 008278	3	3	3	3	3	3	3	3	3	3	3	3		
62	2306013	直角管接头 Right angle adapter		1	1	1	1	1	1	1	1	1	1	1	1		
63	2306011	螺 母 Nut		1	1	1	1	1	1	1	1	1	1	1	1		
64	2306012	接 头 体 Adapter block		1	1	1	1	1	1	1	1	1	1	1	1		
65	2306016	直通管接头 Adapter		1	1	1	1	1	1	1	1	1	1	1	1		
66	2306015	垫 圈 Washer		1	1	1	1	1	1	1	1	1	1	1	1		

分组件名称 Name 前桥总成 Front axle assembly 分件组号 Group number 2300

序号 Serial NO.	代 号 Code	名 称 Name	国 外 件 号 Import part number	桥 型 号 (每 台 数 量) Axle model												备 注 Remark	
				2300 A	2300 B	2300 C	2300 D	2300 E	2300 F	2300 G	2300 H	2300 J	2300 K	2300 L	2300 M		
67	2304	右半轴总成 Front axle shaft	346 330 85 01	1	1	1	1	1	1	1	1	1	1	1	1		
68	2303	左半轴总成 Front axle shaft	346 330 80 01	1	1	1	1	1	1	1	1	1	1	1	1		
69	2303011B	左内半轴 Front axle shaft	346 330 08 01	1	1	1	1	1	1	1	1	1	1	1	1		
70	2303052	驱 动 环 Driving ring	486 337 00 17	2	2	2	2	2	2	2	2	2	2	2	2		
71	2303048	螺 栓 Bolt	349 990 23 01	8	8	8	8	8	8	8	8	8	8	8	8		
72	2303043	中心螺栓 Centre bolt	322 990 08 01	4	4	4	4	4	4	4	4	4	4	4	4		
73	2303044	承推垫圈 Washer	322 337 00 62	8	8	8	8	8	8	8	8	8	8	8	8		
74	2303051	十 字 头 Cross joint	381 330 00 35 左 381 330 01 35 右	4	4	4	4	4	4	4	4	4	4	4	4		国外件左 右各2件
75	GB309 - 84	Φ3 × 11.8 滚针 Φ3 × 11.8 Roller needle	387 981 05 87	240	240	240	240	240	240	240	240	240	240	240	240		
76	2303040	密 封 圈 Seal ring	494 997 02 46	8	8	8	8	8	8	8	8	8	8	8	8		
	2303056	双 O 形密封圈 Double O ring	494 997 03 45	8	8	8	8	8	8	8	8	8	8	8	8		
77	2303047	轴承支架 Bearing support	322 337 01 18	4	4	4	4	4	4	4	4	4	4	4	4		

分组件名称 Name 前桥总成 Front axle assembly 分件组号 Group number 2300

序号 Serial NO.	代 号 Code	名 称 Name	国 外 件 号 Import part number	桥 型 号 (每 台 数 量) Axle model												备 注 Remark
				2300 A	2300 B	2300 C	2300 D	2300 E	2300 F	2300 G	2300 H	2300 J	2300 K	2300 L	2300 M	
78	2303049	销 轴 Pin shaft	381 337 00 74	4	4	4	4	4	4	4	4	4	4	4	4	
79	GB309 - 84	Φ3×13.8 滚针 Φ3×13.8 Roller	387 981 06 87	264	264	264	264	264	264	264	264	264	264	264	264	
80	2303045 2303054	隔环 Baffle ring 隔环 Baffle ring	494 337 03 62 494 337 02 62	8	8	8	8	8	8	8	8	8	8	8	8	
81	2303042	盖 Cover	322 337 00 30	4	4	4	4	4	4	4	4	4	4	4	4	
82	2303030A	密 封 圈 Seal ring	381 997 00 46	8	8	8	8	8	8	8	8	8	8	8	8	
	2303057	双 O 形密封圈 Double O ring	494 997 04 45	8	8	8	8	8	8	8	8	8	8	8	8	
83	2303021B	外 半 轴 Front axle shaft	346 330 10 01	2	2	2	2	2	2	2	2	2	2	2	2	
84	2300050	油 封 Oil seal	006 997 96 46	4	4	4	4	4	4	4	4	4	4	4	4	可用: 008 997 96 46
85	2300070	油 封 Oil seal	006 997 90 46	4	4	4	4	4	4	4	4	4	4	4	4	可用: 008 997 96 46
86	2300090	轴 承 Bearing	004 981 44 10	4	4	4	4	4	4	4	4	4	4	4	4	
87	2304011B	右 内 半 轴 Front axle shaft	346 330 09 01	1	1	1	1	1	1	1	1	1	1	1	1	
88	2300141	螺 栓 Bolt	346 990 05 04	24	24	24	24	24	24	24	24	24	24	24	24	

分组件名称 Name 前桥总成 Front axle assembly 分件组号 Group number 2300

序号 Serial NO.	代 号 Code	名 称 Name	国 外 件 号 Import part number	桥 型 号 (每 台 数 量) Axle model												备 注 Remark	
				2300 A	2300 B	2300 C	2300 D	2300 E	2300 F	2300 G	2300 H	2300 J	2300 K	2300 L	2300 M		
89	2300134 2300139	右横拉杆 Right tie-bar arm 左横拉杆 Left tie-bar arm	346 330 07 46 346 330 06 46	1 1	1 1	1 1	1 1	1 1	1 1	1 1	1 1	1 1	1 1	1 1			
90	2300148	下主销衬套 Bush	360 332 00 48	2	2	2	2	2	2	2	2	2	2	2	2		
91	2300145	承推滑块 Cross head	366 332 {05 14}62	2	2	2	2	2	2	2	2	2	2	2	2		每组 20 件
92	GB893.1-86	35 挡圈 35 Check ring	009045 035001	2	2	2	2	2	2	2	2	2	2	2	2		
93	2300144B	承推滑块 Cross head	360 332 15 62 360 332 16 62	2	2	2	2	2	2	2	2	2	2	2	2		每组 2 件
94	2300010	油 封 Oil seal	009 997 75 46	2	2	2	2	2	2	2	2	2	2	2	2		可用: 010 997 55 46
95	2300143	下 主 销 Lower king pin	346 586 01 33	2	2	2	2	2	2	2	2	2	2	2	2		
96	JB1002-77	24 垫圈 24 Washer	007603 024105	4	4	4	4	4	4	4	4	4	4	4	4		
97	2300142	堵 塞 Plug	346 997 05 30	2	2	2	2	2	2	2	2	2	2	2	2		
98	2300123	支 承 环 Supporting ring	346 332 01 51	2	2	2	2	2	2	2	2	2	2	2	2		
99	2300124	转 向 节 Knuckle	346 332 04 16	2	2	2	2	2	2	2	2	2	2	2	2		
100	GB6173-86.05	M14×1.5 螺母 M14×1.5 Nut	000936 014010	2	2	2	2	2	2	2	2	2	2	2	2		

分组件名称 Name 前桥总成 Front axle assembly 分件组号 Group number 2300

序号 Serial NO.	代 号 Code	名 称 Name	国 外 件 号 Import part number	桥 型 号 (每 台 数 量) Axle model												备 注 Remark	
				2300 A	2300 B	2300 C	2300 D	2300 E	2300 F	2300 G	2300 H	2300 J	2300 K	2300 L	2300 M		
101	2300138	止 动 螺 钉 Stop screw	346 330 01 71	2	2	2	2	2	2	2	2	2	2	2	2		
102	2300126	承 推 垫 圈 Washer	346 337 10 62	2	2	2	2	2	2	2	2	2	2	2	2		
103	2300127	上 主 销 衬 套 Bush	346 332 00 48	2	2	2	2	2	2	2	2	2	2	2	2		
104	2300128	上 主 销 Upper king pin	346 586 00 33	2	2	2	2	2	2	2	2	2	2	2	2		
106	2300129	堵 塞 Plug	115 997 00 32	2	2	2	2	2	2	2	2	2	2	2	2		
107	2300030	油 封 Oil seal	010 997 17 46	2	2	2	2	2	2	2	2	2	2	2	2		
108	2300125	转 向 节 臂 Knuckle arm	346 338 18 01	1	1	1	1	1	1	1	1	1	1	1	1		
109	2300131	螺 栓 Bolt	346 990 06 04	4	4	4	4	4	4	4	4	4	4	4	4		
110	GB893.1-86	50 挡 圈 50 Check ring	000472 050000	2	2	2	2	2	2	2	2	2	2	2	2		
111	2300141	螺 栓 Bolt															见序 88
112	2300135	盖 Cover	346 332 00 33	1	1	1	1	1	1	1	1	1	1	1	1		

分组件名称 Name 前桥总成 Front axle assembly 分件组号 Group number 2300

序号 Serial NO.	代 号 Code	名 称 Name	国 外 件 号 Import part number	桥 型 号 (每 台 数 量) Axle model												备 注 Remark	
				2300 A	2300 B	2300 C	2300 D	2300 E	2300 F	2300 G	2300 H	2300 J	2300 K	2300 L	2300 M		
113	2308	纵拉杆总成 Drag rod assembly	387 460 14 05	1	1	1	1	1	1	1	1	1	1	1	1		
114	GB60-76-y	M24×1.5-6H螺母 M24×1.5-6HNut	000937 024000	4	4	4	4	4	4	4	4	4	4	4	4		
115	2307015	衬 环 Bush ring	000 463 03 63	4	4	4	4	4	4	4	4	4	4	4	4		
116	2307030	防尘罩组合 Dust boot	335 460 00 96	4	4	4	4	4	4	4	4	4	4	4	4		
117	2307010	左转向活动接头 Left steering adapter	000 460 03 28	2	2	2	2	2	2	2	2	2	2	2	2		
118	GB 31.1-88-y	M12×60 螺栓 M12×60 Bolt	000960 012349	4	4	4	4	4	4	4	4	4	4	4	4		
119	2308012	卡 箍 Clamp	000 338 06 45	1	1	1	1	1	1	1	1	1	1	1	1		
120	GB 6178-86	M12 螺母 M12Nut	913004 012008	4	4	4	4	4	4	4	4	4	4	4	4		
121	2307015	衬 环 Bushing ring															见序 115
122	2307030	防尘罩组合 Dust boot															见序 116
123	2307	转向横拉杆总成 Tie bar unit	346 330 33 03	1	1	1	1	1	1	1	1	1	1	1	1		
124	2307010	左转向活动接头 Left-sheering adapter															见序 117

分组件名称 Name 前桥总成 Front axle assembly 分件组号 Group number 2300

序号 Serial NO.	代 号 Code	名 称 Name	国 外 件 号 Import part number	桥 型 号 (每 台 数 量) Axle model											备 注 Remark		
				2300 A	2300 B	2300 C	2300 D	2300 E	2300 F	2300 G	2300 H	2300 J	2300 K	2300 L		2300 M	
125	2307015	衬 环 Bushing ring															见序 115
126	2307030	防尘罩组合 Dust boot															见序 116
127	GB60 - 76 - y	M24 × 1.5 - 6H 螺母 M24 × 1.5 - 6H Nut															见序 114
128	GB6178 - 86	M12 螺母 M12 Nut															见序 120
129	2307064	卡 箍 Clamp	000 338 23 45	1	1	1	1	1	1	1	1	1	1	1	1		
130	GB 31.1 - 88 - y	M12 × 60 螺栓 M12 × 60 Bolt															见序 118
130a	GB1152 - 89	M8 × 1 油杯 M8 × 1 Oil cup	000 997 18 88	2	2	2	2	2	2	2	2	2	2	2	2		
130b	2303059	胶 环 Rubber ring	322 337 02 80	6	6	6	6	6	6	6	6	6	6	6	6		
130c	2303058	胶 球 塞 Rubber plug	486 981 00 85	2	2	2	2	2	2	2	2	2	2	2	2		

分组件名称 Name 前桥总成 Front axle assembly

分件组号 Group number 2300

序号 Serial NO.	代 号 Code	名 称 Name	国 外 件 号 Import part number	桥 型 号 (每 台 数 量) Axle model											备 注 Remark	
				2300 A	2300 B	2300 C	2300 D	2300 E	2300 F	2300 G	2300 H	2300 J	2300 K	2300 L		2300 M
	2305	轮毂和行星减速器 Hub and planetary reducer		2	2	2	2	2	2	-	-	-	-	-	-	$i = \frac{56}{19} + 1 = 3.947$
	2305B	轮毂和行星减速器 Hub and planetary reducer		-	-	-	-	-	-	2	2	2	2	2	2	$i = \frac{56}{23} + 1 = 3.478$
	2305010	行星减速器 Planetary reducer		2	2	2	2	2	2	-	-	-	-	-	-	
	2305010B	行星减速器 Planetary reducer		-	-	-	-	-	-	2	2	2	2	2	2	
	2305040	齿 圈 总 成 Gear ring unit		2	2	2	2	2	2	-	-	-	-	-	-	
	2305040B	齿 圈 总 成 Gear ring unit		-	-	-	-	-	-	2	2	2	2	2	2	
131	2305010 - 1	行星齿轮组合 Planetary gear group	355 586 00 35	10	10	10	10	10	10	-	-	-	-	-	-	
	2305010B - 1	行星齿轮组合 Planetary gear group		-	-	-	-	-	-	10	10	10	10	10	10	
132	2305041	齿 圈 Gear ring	355 354 03 12	2	2	2	2	2	2	-	-	-	-	-	-	
	2305041B	齿 圈 Gear ring		-	-	-	-	-	-	2	2	2	2	2	2	

分组件名称 Name 前桥总成 Front axle assembly 分件组号 Group number 2300

序号 Serial NO.	代 号 Code	名 称 Name	国 外 件 号 Import part number	桥 型 号 (每 台 数 量) Axle model												备 注 Remark	
				2300 A	2300 B	2300 C	2300 D	2300 E	2300 F	2300 G	2300 H	2300 J	2300 K	2300 L	2300 M		
133	2305034	太阳齿轮内承推片 Thrust piece of sun gear	346 336 0062	2	2	2	2	2	2	2	2	2	2	2	2		
134	2305022		355 354 03 17	2	2	2	2	2	2	-	-	-	-	-	-		
	2305022B	太阳齿轮 Sun gear		-	-	-	-	-	-	2	2	2	2	2	2		
135	2305025	隔 环 Baffle ring	346 337 00 15	2	2	2	2	2	2	2	2	2	2	2	2		
136	2305028	锁 环 Locking ring	900055 040300	2	2	2	2	2	2	2	2	2	2	2	2		
137	2303053	承推滑块 Thrust slider	346 332 0062	2	2	2	2	2	2	2	2	2	2	2	2		
138	2305024	承推垫圈 Washer	346 337 09 62	2	2	2	2	2	2	2	2	2	2	2	2		
139	2305023	调整垫片 Adjusting shim	355 354 $\begin{Bmatrix} 07 & 06 \\ 05 & \\ 08 & 01 \end{Bmatrix}$ 52	2	2	2	2	2	2	2	2	2	2	2	2		每种5种 示需要
140	2305029	锁 环 Locking ring	000472 105000	2	2	2	2	2	2	2	2	2	2	2	2		
141		托架与行星齿轮框架组 Bracket and planetary gear frame	346 338 04 37	2	2	2	2	2	2								
	2305011	托 架 Bracket		2	2	2	2	2	2	2	2	2	2	2	2		
	2305012A	行星齿轮框架 Planetary gear frame		2	2	2	2	2	2	2	2	2	2	2	2		

分组件名称 Name 前桥总成 Front axle assembly 分件组号 Group number 2300

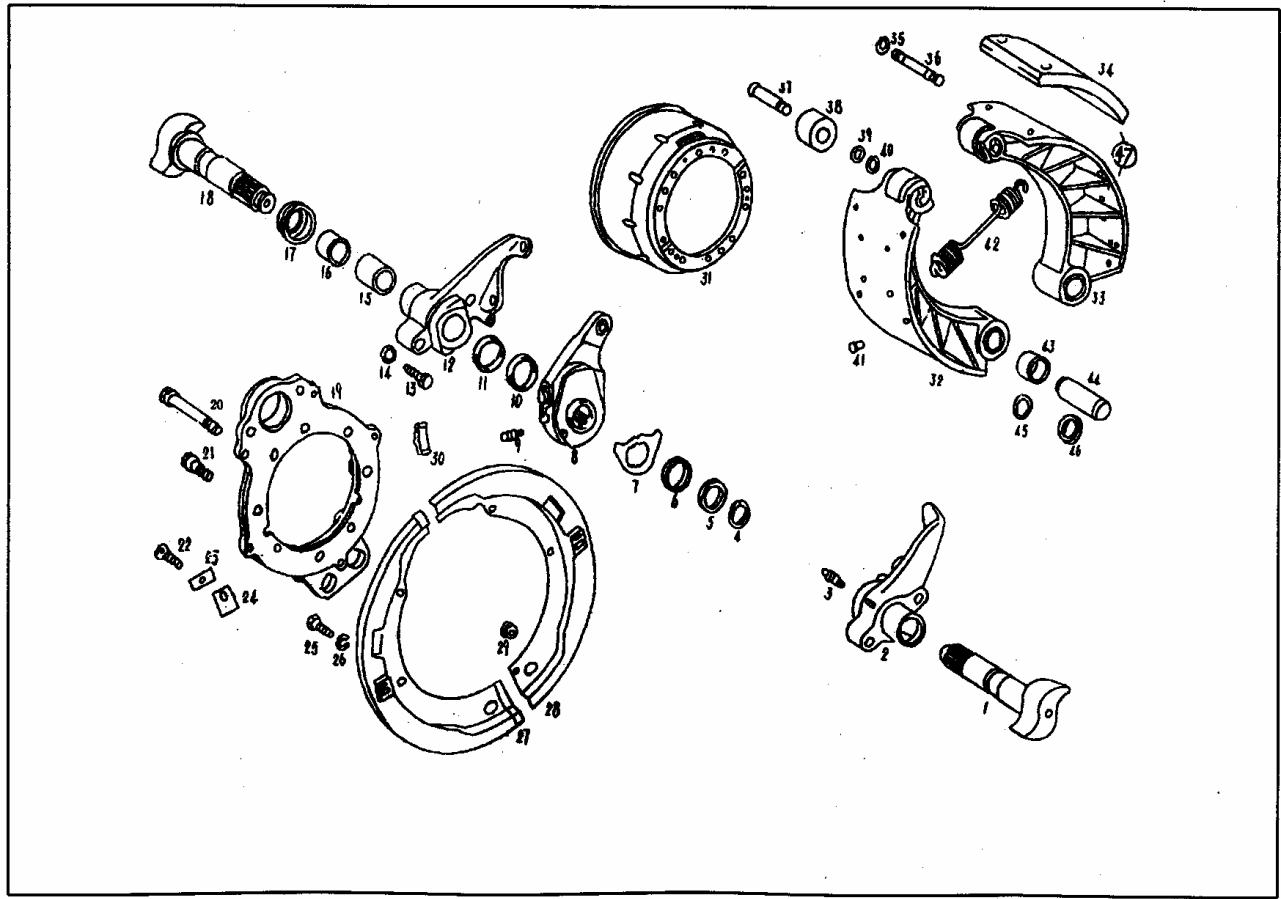
序号 Serial NO.	代 号 Code	名 称 Name	国 外 件 号 Import part number	桥 型 号 (每 台 数 量) Axle model												备 注 Remark
				2300 A	2300 B	2300 C	2300 D	2300 E	2300 F	2300 G	2300 H	2300 J	2300 K	2300 L	2300 M	
142	2305031	带配合环螺栓 Bolt	355 354 03 71	10	10	10	10	10	10	10	10	10	10	10		
143	2305021	端 盖 End cover	346 334 03 20	2	2	2	2	2	2	2	2	2	2	2	2	
144	GB5783 - 86	M10×22 螺栓 M10×22 Bolt	914125 100300	20	20	20	20	20	20	20	20	20	20	20		
145	2305026	密 封 圈 Seal ring	007603 045100	2	2	2	2	2	2	2	2	2	2	2		
146	2305027	螺 塞 Screw plug	355 997 02 32	2	2	2	2	2	2	2	2	2	2	2		
147	2305016	密 封 圈 Seal ring	007603 024105	2	2	2	2	2	2	2	2	2	2	2		
148	2305017	螺 塞 Screw plug	115 997 00 32	2	2	2	2	2	2	2	2	2	2	2		
149	2305080	油 封 Oil seal	010 997 31 46	2	2	2	2	2	2	2	2	2	2	2		可用: 011 997 18 46
150	2305060	油 封 Oil seal	011 997 17 46	2	2	2	2	2	2	2	2	2	2	2		
151	2305110	内园锥滚柱轴承 Roller bearing	004 981 19 05	2	2	2	2	2	2	2	2	2	2	2		可用: 004 981 2005 001 980 25 02

分组件名称 Name 前桥总成 Front axle assembly 分件组号 Group number 2300

序号 Serial NO.	代 号 Code	名 称 Name	国 外 件 号 Import part number	桥 型 号 (每 台 数 量) Axle model												备 注 Remark	
				2300 A	2300 B	2300 C	2300 D	2300 E	2300 F	2300 G	2300 H	2300 J	2300 K	2300 L	2300 M		
152	2305052	挡 油 盘 Oil splasher	355 356 00 82	2	2	2	2	2	2	2	2	2	2	2	2		
153	2305112	车轮紧固螺栓 Fastening bolt	381 401 05 71	20	20	20	20	20	20	20	20	20	20	20	20		
154	2305116	螺 栓 Bolt	000961 012097	10	10	10	10	10	10	10	10	10	10	10	10		
155	2305115	锯齿形垫圈 Washer	006797 012151	10	10	10	10	10	10	10	10	10	10	10	10		
156	2305051	轮 毂 Hub	346 334 06 01	2	2	2	2	2	2	2	2	2	2	2	2		
157	2305114	球面弹簧垫圈 Spherical spring washer	074361 022351	20	20	20	20	20	20	20	20	20	20	20	20		
158	2305113	螺 母 Nut	074361 022205	20	20	20	20	20	20	20	20	20	20	20	20		
159	2305111	O 形 圈 O ring	494 334 00 59	2	2	2	2	2	2	2	2	2	2	2	2		
160	2305100	外园锥滚柱轴承 Roller bearing	003 981 86 05	2	2	2	2	2	2	2	2	2	2	2	2		可用: 002 981 86 05 000 980 96 02
161	2305043	锁 环 Locking ring	000472 240000	2	2	2	2	2	2	-	-	-	-	-	-		
	2305043B	锁 环 Locking ring	000472 230000	-	-	-	-	-	-	2	2	2	2	2	2		

分组件名称 Name 前桥总成 Front axle assembly 分件组号 Group number 2300

序号 Serial NO.	代 号 Code	名 称 Name	国 外 件 号 Import part number	桥 型 号 (每 台 数 量) Axle model												备 注 Remark
				2300 A	2300 B	2300 C	2300 D	2300 E	2300 F	2300 G	2300 H	2300 J	2300 K	2300 L	2300 M	
162	2305042	齿圈托盘 Gear ring pallet	355 354 07 09	2	2	2	2	2	2	-	-	-	-	-	-	
	2305042B	齿圈托盘 Gear ring pallet		-	-	-	-	-	-	2	2	2	2	2	2	
163	2305032	锁 片 Retainer	355 356 01 73	2	2	2	2	2	2	2	2	2	2	2	2	
164	2305033	带槽螺母 Slotted nut	355 356 01 26	4	4	4	4	4	4	4	4	4	4	4	4	



分组件名称 Name 前制动器和制动鼓 Brake system 分件组号 Group number 3501

序号 Serial NO.	代 号 Code	名 称 Name	国 外 件 号 Import part number	桥 型 号 (每 台 数 量) Axle model													备 注 Remark	
				2300 A	2300 B	2300 C	2300 D	2300 E	2300 F	2300 G	2300 H	2300 J	2300 K	2300 L	2300 M	3000 B		
1	3501013 3501013Z	前左制动凸轮轴 Brake camshaft	346 421 17 36	1	1	1	1	1	1	1	1	1	1	1	1	1	1	(自动间隙 调整臂用)
2	3501070	前左凸轮轴支架 Camshaft support	346 420 61 78	1	1	1	1	1	1	1	1	1	1	1	1	-		
	3501030B	前左凸轮轴支架 Camshaft support		-	-	-	-	-	-	-	-	-	-	-	1			
3	GB1152-89	油杯 M10×1 Oil cup M10×1	071412 008100	2	2	2	2	2	2	2	2	2	2	2	2	2		
4	GB894.1-86	34 挡圈 34 check ring	000471 034000	2	2	2	2	2	2	2	2	2	2	2	2	2		
5	3501015	补偿垫圈 Compensated washer	346 421 { ^{05 07} _{06 06} }52	2组	2组	2组	2组	2组	2组	2组	2组	2组	2组	2组	2组	每组 4 件 示需要		
6	3501016	垫 圈 Washer	346 421 10 52	2	2	2	2	2	2	2	2	2	2	2	2			
7	3501014	锁止垫圈 Lock washer	346 423 00 57	2	2	2	2	2	2	2	2	2	2	2	2			
8	3501130 3501170	前左凸轮轴臂 Camshaft arm 前右凸轮轴臂 Camshaft arm	346 420 13 38 346 420 14 38	1 1	1 1	1 1	1 1	1 1	1 1	1 1	1 1	1 1	1 1	1 1	- -			
	3501040B	前凸轮轴臂 Camshaft arm		-	-	-	-	-	-	-	-	-	-	-	2			
9	GB1152-89	油杯 M10×1 Oil cup M10×1	071412 008100	2	2	2	2	2	2	2	2	2	2	2	2			
10	3501074	隔 环 Baffle ring	385 421 01 52	2	2	2	2	2	2	2	2	2	2	2	2			

分组件名称 Name 前制动器和制动鼓 Brake system 分件组号 Group number 3501

序号 Serial NO.	代 号 Code	名 称 Name	国 外 件 号 Import part number	桥 型 号 (每 台 数 量) Axle model												备 注 Remark	
				2300 A	2300 B	2300 C	2300 D	2300 E	2300 F	2300 G	2300 H	2300 J	2300 K	2300 L	2300 M		3000 B
11	3501110	油封总成 Oil seal unit	001 997 80 47	2	2	2	2	2	2	2	2	2	2	2	2	2	
12	3501162	前右凸轮轴支架本体 Support	346 420 62 78	1	1	1	1	1	1	1	1	1	1	1	1	-	
	3501082B	前右凸轮轴支架本体 Support		-	-	-	-	-	-	-	-	-	-	-	-	1	
13	3501029	螺 栓 Bolt		16	16	16	16	16	16	16	16	16	16	16	16	-	
	3501016B	螺 栓 Bolt		-	-	-	-	-	-	-	-	-	-	-	-	4	
14	3501022A	自锁螺母 Self-lock nut	385 990 00 50	4	4	4	4	4	4	4	4	4	4	4	4	4	
15	3501076A	衬 套 Bush	305 421 06 50	2	2	2	2	2	2	2	2	2	2	2	2	2	
16	3501075A	衬 套 Bush	305 421 07 50	2	2	2	2	2	2	2	2	2	2	2	2	2	
17	3501080	油封总成 Oil seal unit	011 997 99 46	2	2	2	2	2	2	2	2	2	2	2	2	2	(自动间隙 调整臂用)
18	3501152 3501152Z	前右制动凸轮轴 Brake camshaft	346 421 18 36	1	1	1	1	1	1	1	1	1	1	1	1	1	
19	3501017	前制动托架 Front brake bracket	393 421 00 06	2	2	2	2	2	2	2	2	2	2	2	2	2	
20	3501031	螺 栓 Bolt	346 990 09 04	4	4	4	4	4	4	4	4	4	4	4	4	4	

分组件名称 Name 前制动器和制动鼓 Brake system 分件组号 Group number 3501

序号 Serial NO.	代 号 Code	名 称 Name	国 外 件 号 Import part number	桥 型 号 (每 台 数 量) Axle model												备 注 Remark	
				2300 A	2300 B	2300 C	2300 D	2300 E	2300 F	2300 G	2300 H	2300 J	2300 K	2300 L	2300 M		3000 B
	3501031B	螺 栓 Bolt		-	-	-	-	-	-	-	-	-	-	-	-	4	
21	3501029	螺 栓 Bolt															见序 13
	3501029B	螺 栓 Bolt		-	-	-	-	-	-	-	-	-	-	-	12		
22	3501023	螺 栓 Bolt		12	12	12	12	12	12	12	12	12	12	12	12		
23	3501025	锁 止 垫 圈 Lock washer	000093 010502	2	2	2	2	2	2	2	2	2	2	2	-	可用: 346 994 02 09	
24	3501024	锁 片 Lock sheet	346 994 01 09	2	2	2	2	2	2	2	2	2	2	2	2		
25	3501023	螺 栓 Bolt														见序 22	
26	GB93 - 76	10 弹 簧 垫 圈 10 Elastic washer		10	10	10	10	10	10	10	10	10	10	10	10		
27	3501153	前右制动托板 Brake bracket	346 421 13 20	1	1	1	1	1	1	1	1	1	1	1	-		
28	3501154	前右制动托板 Brake bracket	307 421 00 20	1	1	1	1	1	1	1	1	1	1	1	-		

分组件名称 Name 前制动器和制动鼓 Brake system 分件组号 Group number 3501

序号 Serial NO.	代 号 Code	名 称 Name	国 外 件 号 Import part number	桥 型 号 (每 台 数 量) Axle model												备 注 Remark	
				2300 A	2300 B	2300 C	2300 D	2300 E	2300 F	2300 G	2300 H	2300 J	2300 K	2300 L	2300 M		3000 B
29	3501027	堵 塞 Plug	307 421 00 11	4	4	4	4	4	4	4	4	4	4	4	4	4	
30	3501021	堵 塞 Plug	346 421 00 11	4	4	4	4	4	4	4	4	4	4	4	4	4	
31	3501018	前制动鼓 Front brake drum	346 421 03 01	2	2	2	2	2	2	2	2	2	2	2	2	-	
	3501018B	前制动鼓 Front brake drum		-	-	-	-	-	-	-	-	-	-	-	-	2	
32	3501060	制 动 蹄 座 Brake shoe abutment	393 420 03 19	4	4	4	4	4	4	4	4	4	4	4	4	-	
33	3501060	制 动 蹄 座 Brake shoe abutment															见序 32
34	3501041A	制 动 摩 擦 片 Brake friction plate		8	8	8	8	8	8	8	8	8	8	8	8	8	
35	GB 894.1 - 86	12 挡 圈 12 Check ring	000471 012002	8	8	8	8	8	8	8	8	8	8	8	8	8	
36	3501042	支 承 销 Fulerum pin	346 421 04 74	4	4	4	4	4	4	4	4	4	4	4	4	4	

分组件名称 Name 前制动器和制动鼓 Brake system 分件组号 Group number 3501

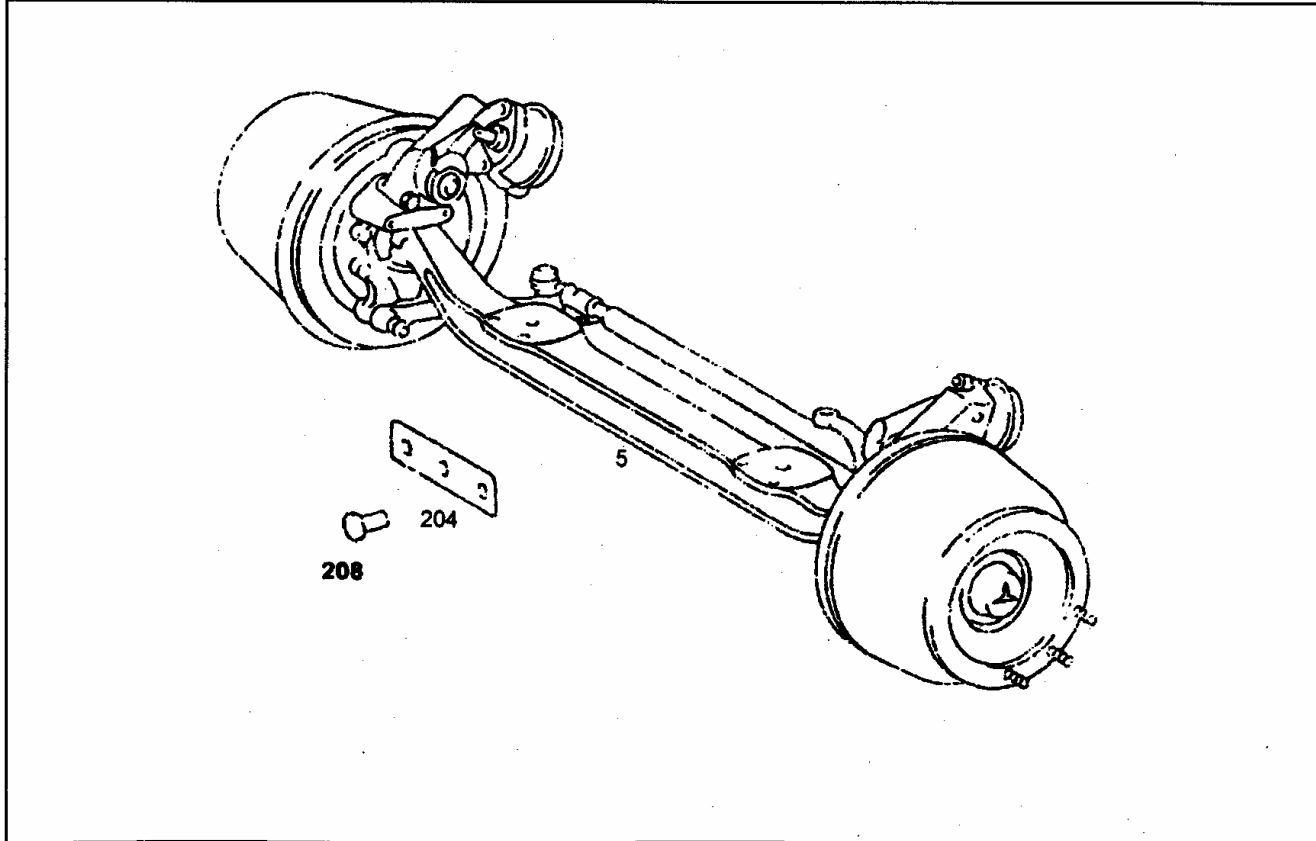
序号 Serial NO.	代 号 Code	名 称 Name	国 外 件 号 Import part number	桥 型 号 (每 台 数 量) Axle model													备 注 Remark
				2300 A	2300 B	2300 C	2300 D	2300 E	2300 F	2300 G	2300 H	2300 J	2300 K	2300 L	2300 M	3000 B	
37	3501046	销 轴 Pin shaft	307 421 00 74	4	4	4	4	4	4	4	4	4	4	4	4	4	
38	3501050	滚 轮 总 成 Roller unit	301 420 00 39	4	4	4	4	4	4	4	4	4	4	4	4	4	
39	3501045	垫 圈 Washer	346 990 05 40	4	4	4	4	4	4	4	4	4	4	4	4	4	
40	GB894.1-86	17 挡圈 17 check ring	000471 017000	4	4	4	4	4	4	4	4	4	4	4	4	4	
41	3501047	空心铆钉 Hollow rivet	307 990 01 97	64	64	64	64	64	64	64	64	64	64	64	64	64	长度: 16.5-18
42	3501026	制动蹄回位弹簧 Return spring	346 993 02 10	4	4	4	4	4	4	4	4	4	4	4	4	4	
43	3501044A	衬 套 Bush		4	4	4	4	4	4	4	4	4	4	4	4	4	
44	3501028	制动蹄支承销 Fulcrum pin	497 421 00 74	4	4	4	4	4	4	4	4	4	4	4	4	4	
45	HC4-333-66	38×4.60 形圈 38×4.60 ring	003 997 69 48	8	8	8	8	8	8	8	8	8	8	8	8	8	
46	3501043A	挡 圈 Check ring	385 421 03 52	8	8	8	8	8	8	8	8	8	8	8	8	8	
47	3501040	带摩擦片制动蹄 Brake shoe with friction lining		4	4	4	4	4	4	4	4	4	4	4	4	4	

前 中 后 桥 部 分

Front middle - rear axle section

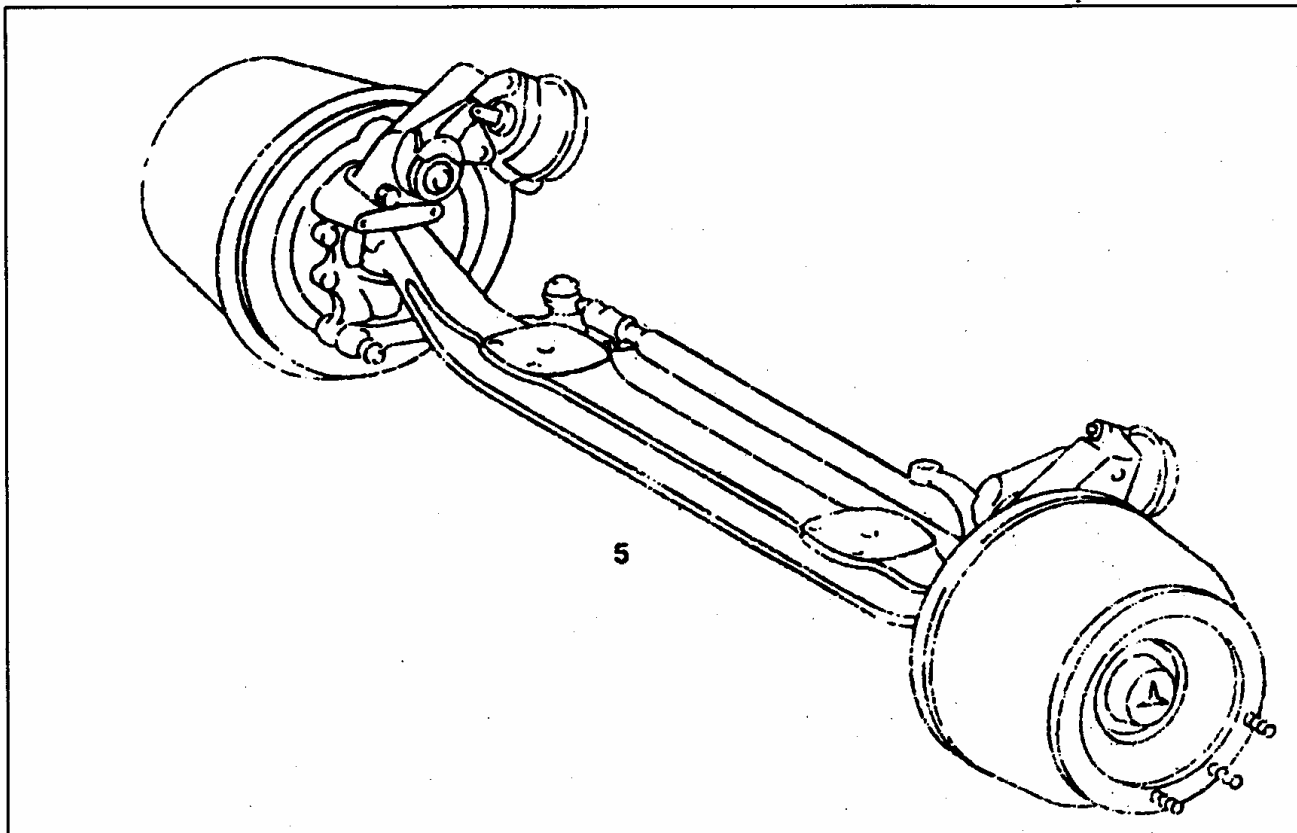
前桥
Vorderachse
Front Axle

组别
Gruppe 33/1
Group



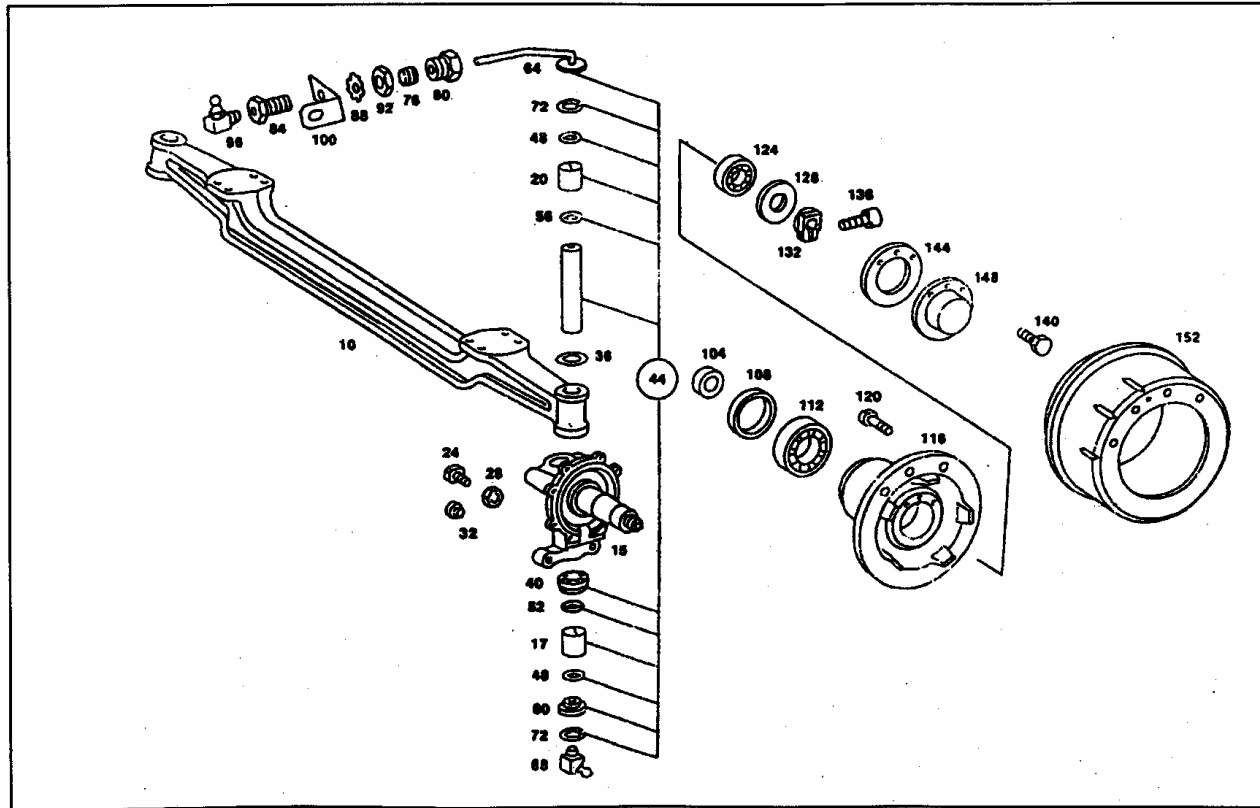
前桥
Vorderachse
Front Axle

组别
Gruppe 33/1
Group



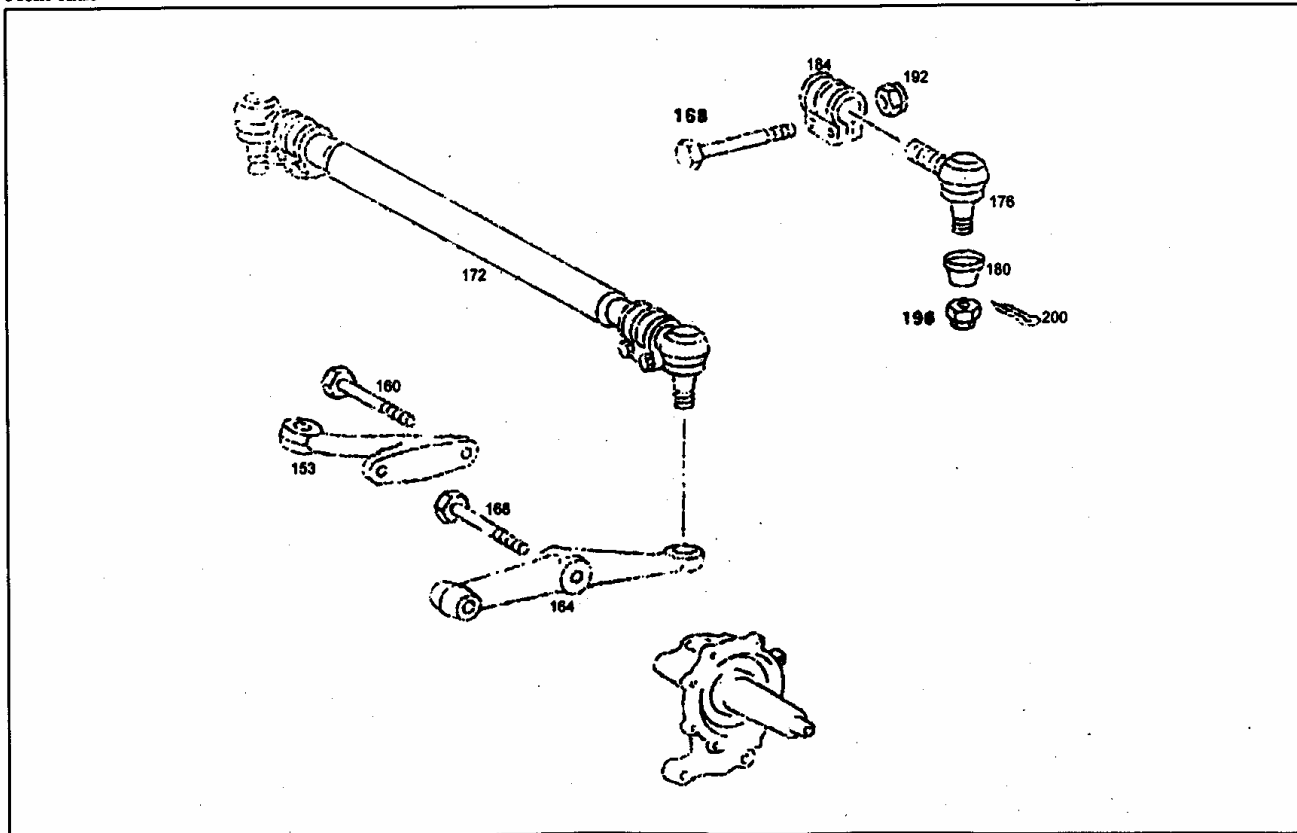
前桥
Vorderachse
Front Axle

组别
Gruppe 33/2
Group



前桥
Vorderachse
Front Axle

组别
Gruppe 33/3
Group



北方—奔驰 North - Benz

前桥总成(733.590) Front axle assembly(733.590)

组别号 33 组 Group 33

图册 编号	零 件 名 称 Part Name	零 件 号 Part Number	基 数 (Qty)			适用车型 Application
			进口 Import	协作 Co-produce	自制 Self-make	
5	前桥总成 Front axle assembly	A 398 330 00 00			1	
10	前桥体 Front axle beam	A 393 331 01 01			1	
15	转向节 Knuckle	A 655 332 01 01	2			
17	转向节衬套(下) Knuckle bush(Lower)	A 389 332 01 48	2			
20	转向节衬套(上) Knuckle bush(Upper)	A 389 332 05 48	2			
24	转向节螺栓 Knuckle bolt	A 387 332 02 71	2			
28	转向节螺母 Knuckle nut	N 000934 016003	2			
32	转向节螺堵 Knuckle screw plug	N 915042 015000	2			
36	垫片 1.8mm Shim 1.8mm	A 389 332 01 52	1			
	垫片 2.5mm Shim 2.5mm	A 389 332 08 52	1			
40	转向节内轴承 Knuckle inner bearing	A 001 981 78 18 ※	2			
		A 002 981 00 01 ※				
		A 001 981 80 18 ※				
44	转向节修理包 Repair kit	A 391 330 00 19	2			
48	转向节密封环 Seal ring	A 389 332 01 59	4			
52	转向节油封(下) Oil seal(Lower)	A 010 997 52 46 ※	2			
		A 010 997 41 46 ※				
56	转向节油封(上) Oil seal(Upper)	A 006 997 71 47 ※	2			
		A 007 997 48 47 ※				

北方—奔驰 North - Benz

前桥总成(733.590) Front axle assembly(733.590)

组别号 33 组 Group 33

图册 编号	零 件 名 称 Part Name	零 件 号 Part Number	基 数(Qty)			适用车型 Application
			进口 Import	协作 Co-produce	自制 Self-make	
		A 007 997 75 47 ※				
60	端盖 End cover	A 389 332 03 33	2			
64	盖 Cover	A 389 330 01 56	2			
68	黄油嘴 Grease nipple	N 071412 008200		2		
72	锁环 Locking ring	N 000472 058000		4		
76	双层环 Double-layer ring	N 003862 004001		2		
80	接头螺栓 Bolt	N 003871 004100		2		
84	隔离套管 Sleeve tube	A 006 997 13 72		2		
88	垫片 Shim	N 006797 014150		2		
92	螺栓 Bolt	N 308675 014001		2		
96	黄油嘴 Grease nipple	N 071412 010300		2		
100	接口垫 Interface washer	A 656 332 00 40	2			
104	止推环 Thrust ring	A 389 334 02 15	2			
108	油封 Oil seal	A 004 997 17 47 ※	2			
		A 004 997 18 47 ※				
112	前轮内轴承 Inner bearing	A 004 981 98 05	2			
116	前轮毂 Front hub	A 389 334 14 01			2	
120	前轮螺栓 Bolt	A 389 401 00 71		20		
124	前轮外轴承 Outer bearing	A 006 981 99 05	2			

北方——奔驰 North - Benz

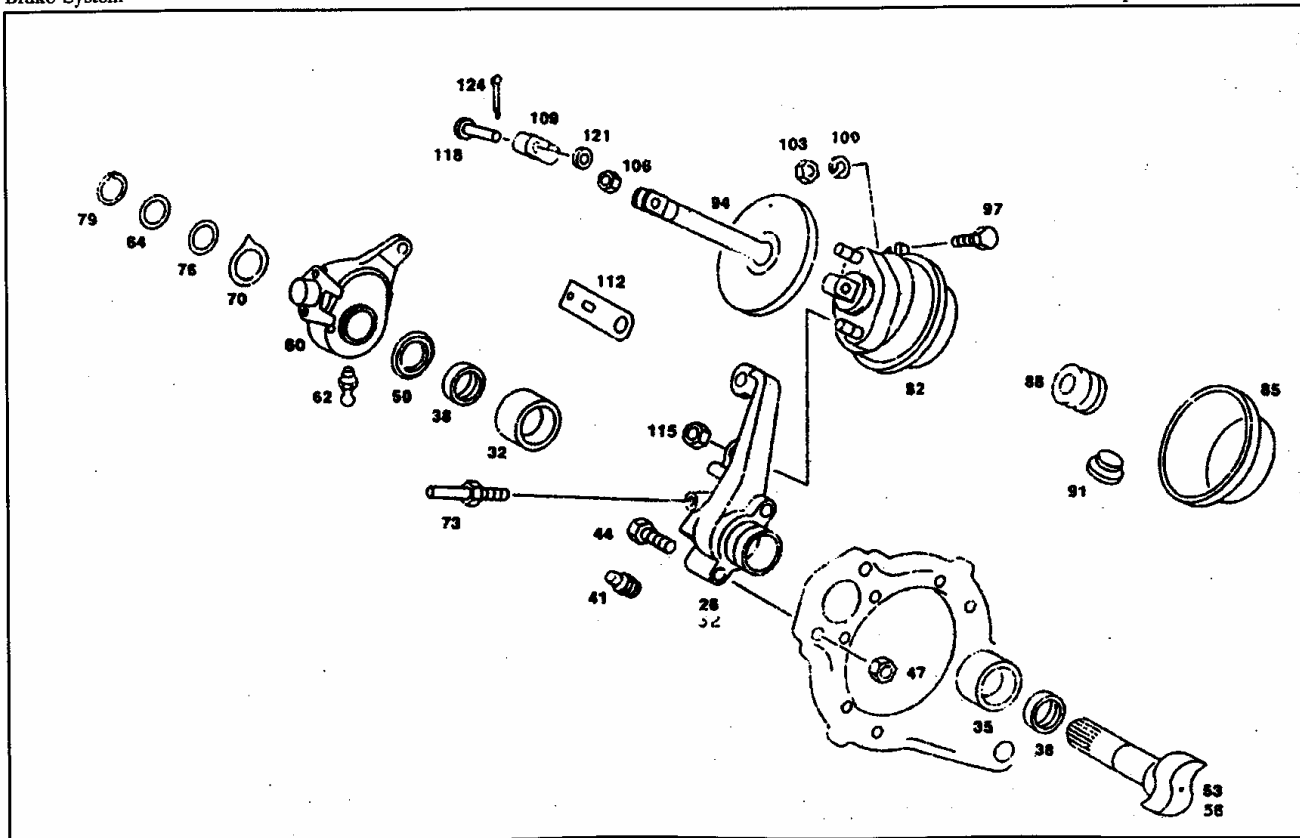
前桥总成(733.590) Front axle assembly(733.590)

组别号 33 组 Group 33

图册 编号	零 件 名 称 Part Name	零 件 号 Part Number	基 数 (Qty)			适用车型 Application
			进口 Import	协作 Co-produce	自制 Self-make	
128	止推垫 Thrust washer	A 386 332 00 62	2			
132	螺母 Nut	A 389 332 00 72		2		
136	螺栓 Bolt	N 000912 010220		2		
140	螺栓 Bolt	N 910105 008008		16		
144	垫 Pad	A 943 334 01 80		2		
148	轮毂盖 Hab cover	A 389 334 00 25			2	
152	制动毂 Brake hub	A 305 421 04 01		2		
156	转向臂 Steering arm	A 393 338 02 01	1			
160	螺栓 Bolt	A 006 990 69 01		2		
164	转向臂 Steering arm	A 393 338 00 05	2			
168	螺栓 Bolt	N 308765 022002		4		
172	转向横拉杆 Tie bar	A 393 330 03 03 ※		1		
		A 393 330 04 03 ※				
176	横拉杆左接头 Left adapter of tie bar	A 000 460 34 48 ※	1			
		A 000 460 35 48 ※				
	横拉杆右接头 Right adapter of tie bar	A 000 460 28 48 ※	1			
		A 000 460 29 48 ※				
180	接头套子 Adapter sleeve	A 000 462 17 96	2			
184	夹子 Clip	A 000 338 25 45 ※	2			

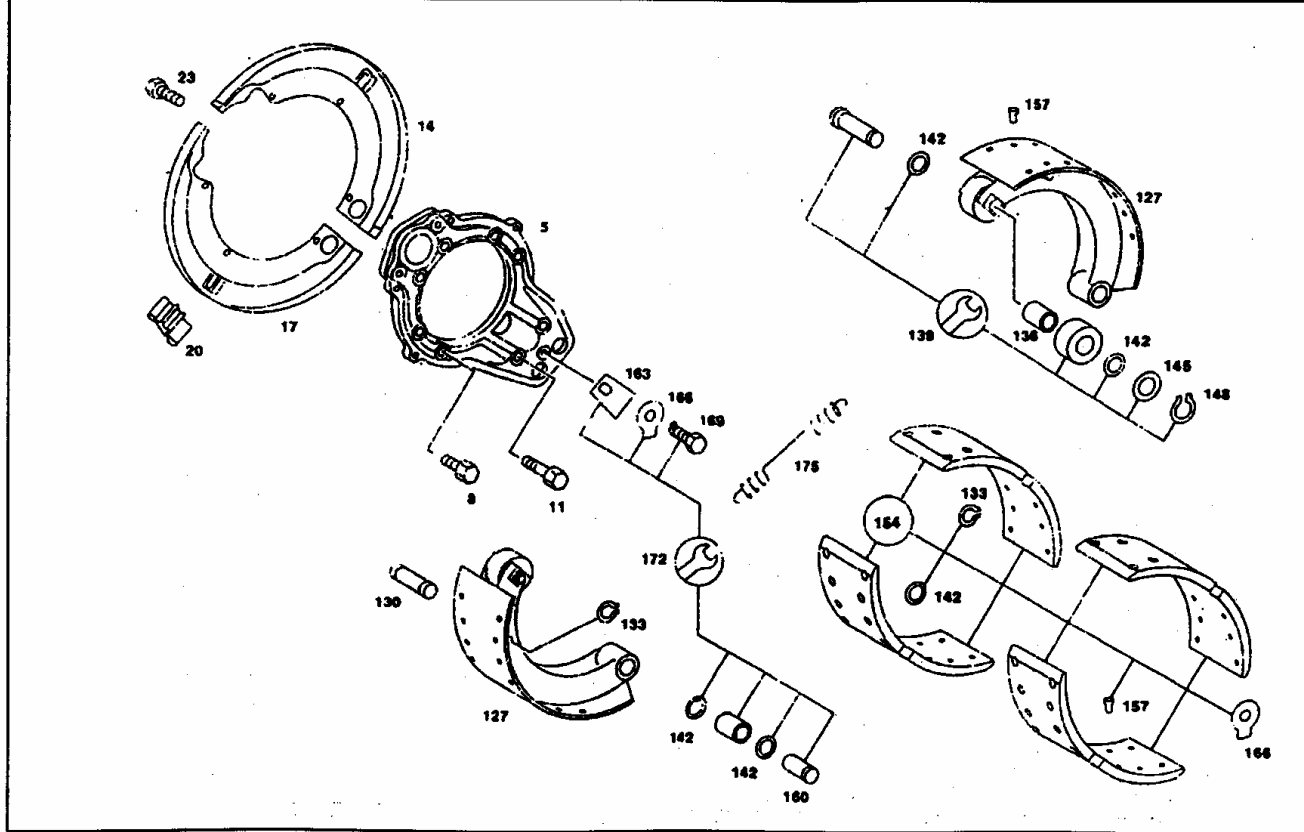
制动装置
Bremsanlage
Brake System

组别
Gruppe 42/1
Group



制动装置
Bremsanlage
Brake System

组别
Gruppe 42/2
Group



北方——奔驰 North - Benz

前桥总成(733.590) Front axle assembly(733.590)

组别号 42组 Group 42

图册 编号	零 件 名 称 Part Name	零 件 号 Part Number	基 数(Qty)			适用车型 Application
			进口 Import	协作 Co-produce	自制 Self-make	
5	制动蹄支架 Brake shoe support	A 346 421 31 06			2	
8	螺栓 Bolt	A 346 990 13 04		12		
11	螺栓 Bolt	A 346 990 15 04		4		
14	保护盘(左) Protective disc(L)	A 307 421 01 20	2			
17	保护盘(右) Protective disc(R)	A 307 421 00 20	2			
20	塞子 Plug	A 346 421 00 11		4		
23	螺栓 Bolt	A 972 990 01 04		10		
26	轴承座(左) Bearing base(L)	A 389 420 20 78	1			
	轴承座(右) Bearing base(R)	A 389 420 21 78	1			
32	衬套(外) Bush(Outer)	A 305 421 06 50	2			
35	衬套(内) Bush(inner)	A 305 421 07 50	2			
38	油封 Oil seal	A 012 997 36 47	2			
41	黄油嘴 Grease nipple	N 071412 008200		2		
44	螺栓 Bolt	A 346 990 32 04		4		
47	螺母 Nut	A 385 990 01 50		4		
50	垫片 Shim	A 385 421 01 52		2		
53	制动凸轮轴(左) Brake camshaft(L)	A 623 421 01 36			1	
56	制动凸轮轴(右) Brake camshaft(R)	A 623 421 02 36			1	
60	调整臂 Adjusting arm	A 389 420 07 38	1			

北方—奔驰 North - Benz

前桥总成(733.590) Front axle assembly(733.590)

组别号 42 组 Group 42

图册 编号	零 件 名 称 Part Name	零 件 号 Part Number	基 数 (Qty)			适用车型 Application
			进口 Import	协作 Co-produce	自制 Self-make	
	右调整臂 Right adjusting arm	A 620 420 03 38	1			
62	黄油嘴 Grease nipple	N 071412 010100		2		
64	调整垫(0.50) Adjusting shim(0.50)	A 346 421 09 52	1			
	调整垫(1.50) Adjusting shim(1.50)	A 346 421 05 52				
	调整垫(2.00) Adjusting shim(2.00)	A 346 421 06 52				
	调整垫(2.50) Adjusting shim(2.50)	A 346 421 07 52				
70	指示盘 Indicator dial	A 346 423 01 57	2			
73	销子 Pin	A 620 421 00 74	2			
76	调整垫 Adjusting washer	A 346 421 10 52	2			
79	锁片 Retainer	N 000471 034000	2			
82	前刹车缸 Front brakd cylinder	A 007 420 87 18		2		
85	膜片 Diaphragm	A 000 431 07 28	2			
88	盖 Cover	A 000 421 38 86	2			
91	螺栓 Bolt	A 000 421 00 11	6			
94	活塞 Piston	A 000 431 81 83			2	
97	螺栓 Bolt	N 000933 008119 ※		4		M8 × 45
		N 000933 008160 ※				M8 × 40
100	垫片 Shim	N 912004 008102		4		
103	螺母 Nut	N 000934 008010		4		

北方—奔驰 North - Benz

前桥总成(733.590) Front axle assembly(733.590)

组别号 42 组 Group 42

图册 编号	零 件 名 称 Part Name	零 件 号 Part Number	基 数(Qty)			适用车型 Application
			进口 Import	协作 Co-produce	自制 Self-make	
106	螺母 Nut	N 000936 014010		2		
109	叉臂架 Fork arm support	A 000 421 00 28		2		
112	座 Abutment	A 387 420 13 40			2	
115	螺母 Nut	N 913004 016004		4		
118	销子 Pin	A 361 991 00 05		2		
121	垫片 Shim	N 000433 015002		2		
124	开口销 Split pin	N 000094 004051		2		
127	制动蹄(160) Brake shoe(160)	A 393 420 25 19	4			
130	销子 Pin	A 658 421 00 74		4		
133	锁环 Lock ring	N 000471 012000		8		
136	衬套 Bush	A 346 421 05 50	4			
139	制动蹄修理包 Repair kit	A 307 420 03 39	4			
142	密封环 Seal ring	A 003 997 69 48		8		
145	垫 Pad	A 346 990 05 40	4			
148	锁环 Lock ring	N 000471 017000	4			
154	刹车蹄片修理包 Ripair kit	A 617 423 19 11	1			
157	铆钉 Rivet	A 307 990 01 97	64			
160	销子 Pin	A 497 421 00 74	4			
163	锁片 Reatiner	A 346 994 01 09	2			

北方——奔驰 North - Benz

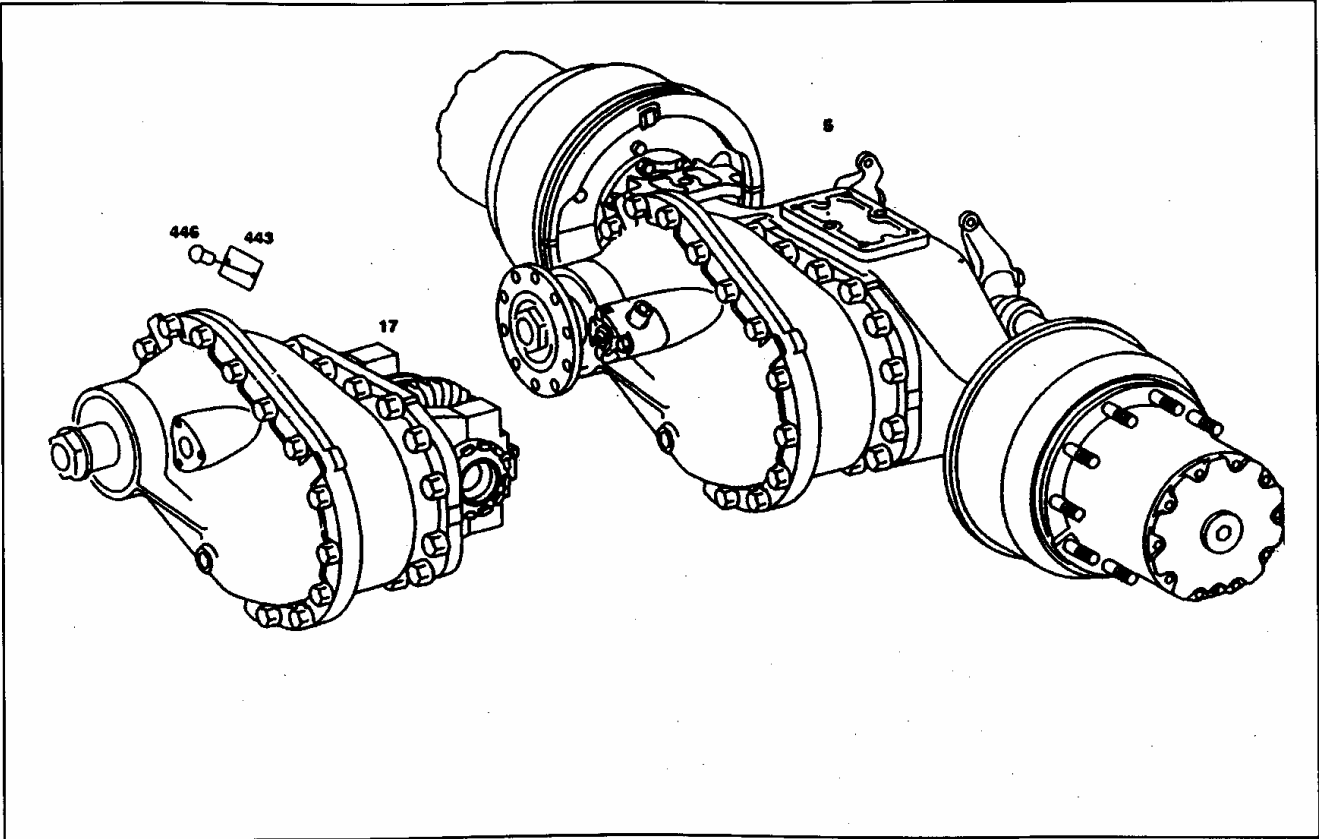
前桥总成(733.590) Front axle assembly(733.590)

组别号 42组 Group 42

图册 编号	零 件 名 称 Part Name	零 件 号 Part Number	基 数(Qty)			适用车型 Application
			进口 Import	协作 Co-produce	自制 Self-make	
166	锁片 Retainer	N 000093 010502	2			
169	螺栓 Bolt	N 000933 010288	2			
173	修理包 Rapait kit	A 307 420 41 02	2			
175	弹簧(外) Spring(Outer)	A 617 993 06 10	2			
	弹簧(内) Spring (Inner)	A 617 993 08 10	2			

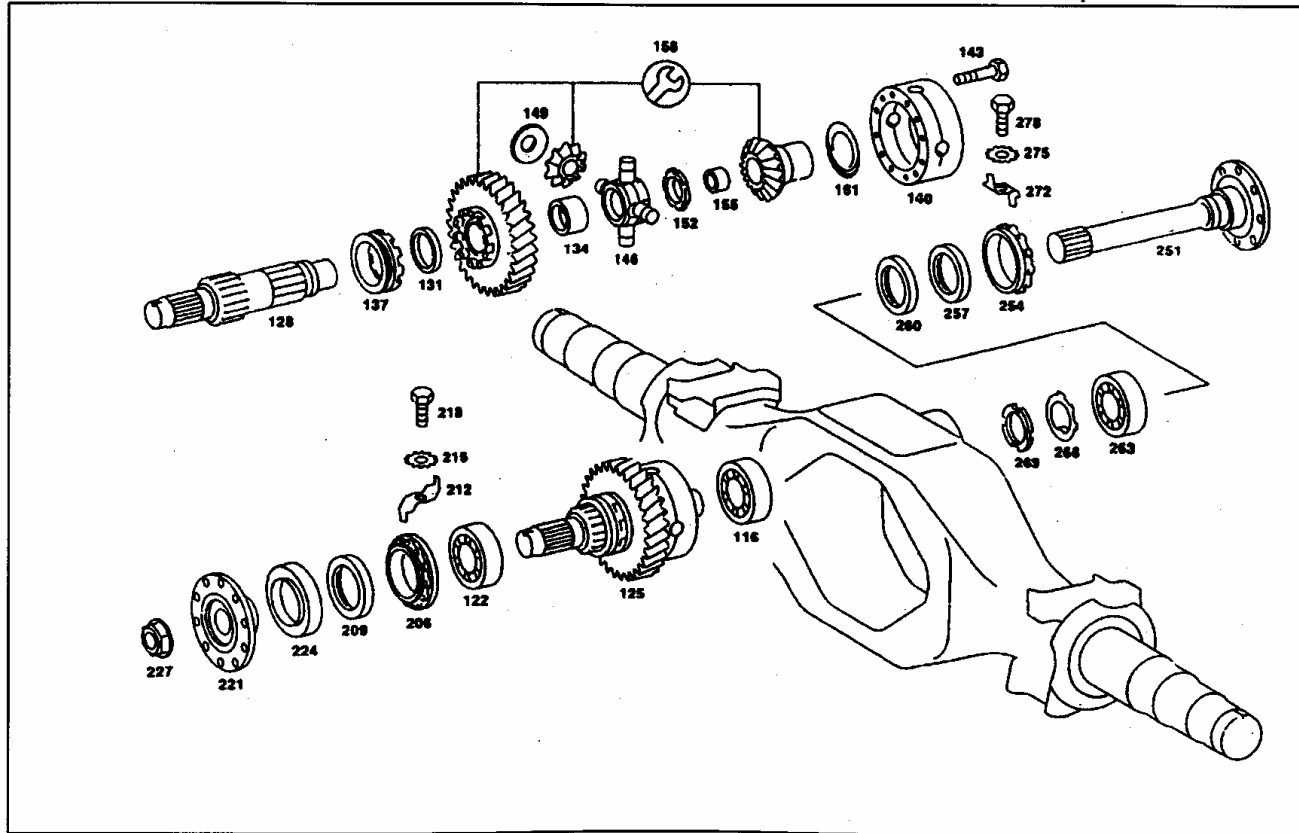
后桥
Hinterachse
Rear Axle

组别
Gruppe 35/1
Group



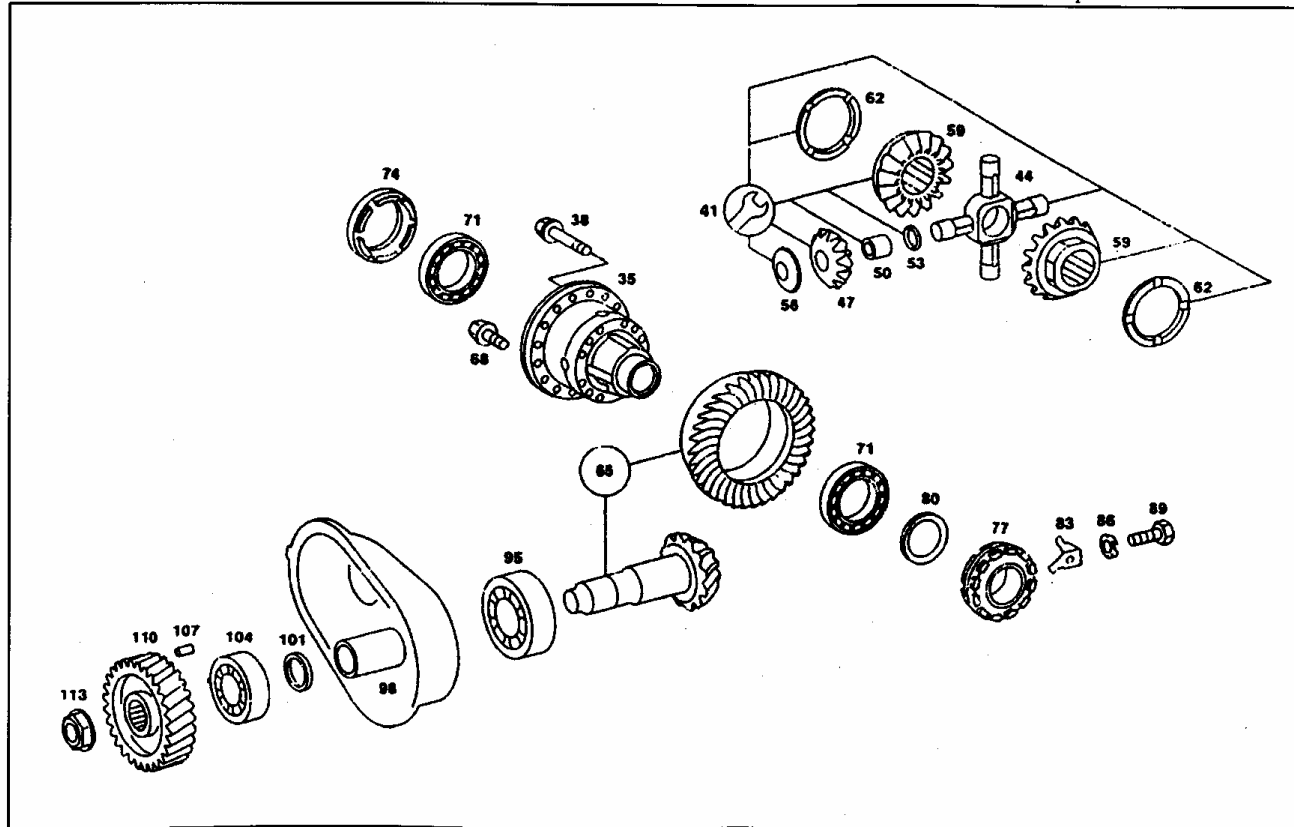
后桥
Hinterachse
Asse posteriore

组别
Gruppe 35/3
Group



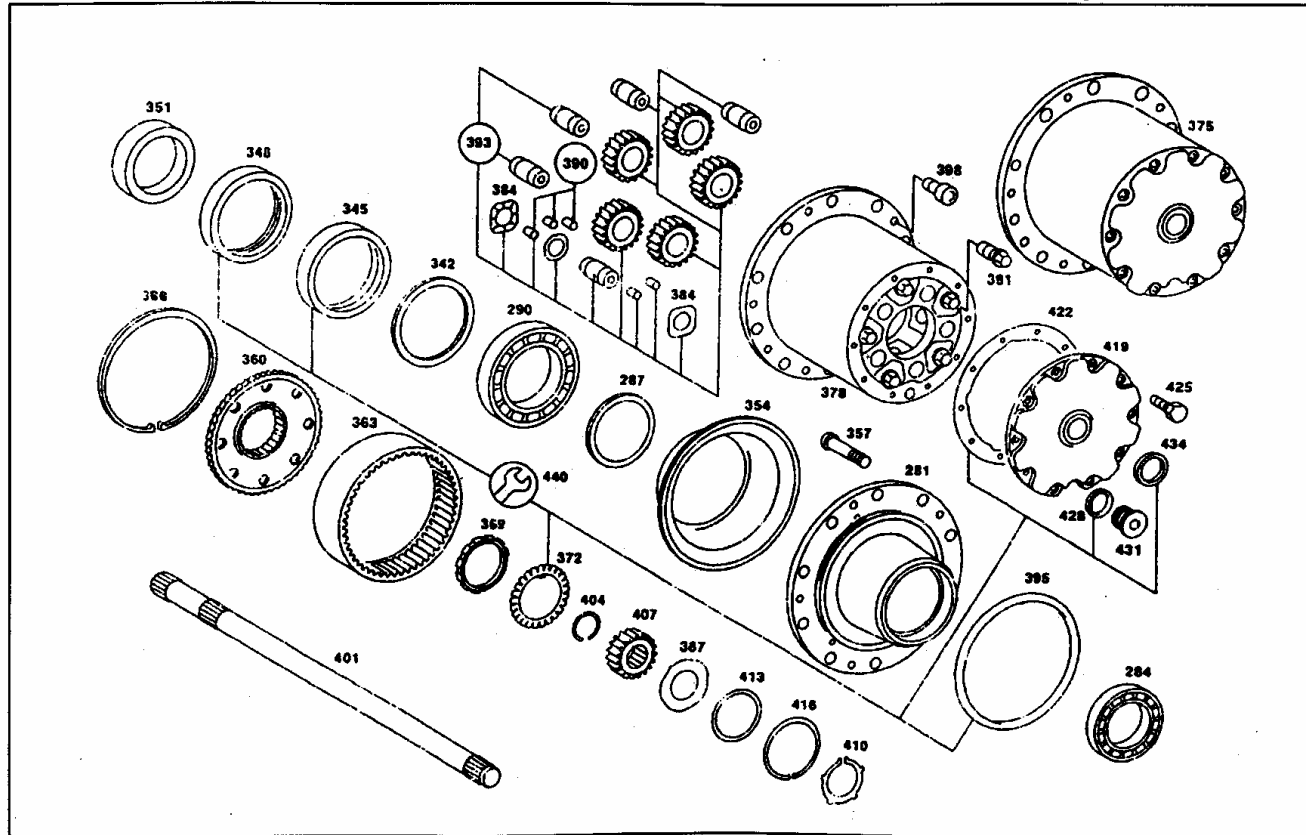
后桥
Hinterachse
Rear Axle

组别
Gruppe 35/4
Group



后桥
Hinterachse
Rear Axle

组别
Gruppe 35/5
Group



北方——奔驰 North - Benz

中桥总成(746.810) Middle axle assembly(746.810)

组别号 35组 Group 35

图册 编号	零 件 名 称 Part Name	零 件 号 Part Number	基 数 (Qty)			适用车型 Application
			进口 Import	协作 Co-produce	自制 Self-make	
5	中桥总成 Middle axle assembly	A 398 350 02 00			1	
8	桥壳 Axle housing	A 398 350 02 20			1	
11	螺塞 Screw plug	A 186 997 00 32		2		
14	接头 Adapter	A 383 351 00 65		1		
17	全套主成速器壳总成 Final drive housing	A 398 350 22 20		1		
20	带轴承差的主成速器壳总成 Final drive housing	A 395 350 47 20			1	
23	圆柱销 Column pin	N 000007 008206	4			
26	螺栓 Bolt	N 914126 016008		4		
29	销 Pin	A 355 350 00 55		2		
32	卡环 Snap ring	N 912009 025100	2			
35	差速器壳总成 Differential housing	A 346 350 81 23 ※			1	
		A 346 350 20 23 ※				
38	螺栓 Bolt	A 000 990 67 04		12		
41	差速器修理包 Repair kit	A 387 350 00 40	1			
44	差速器十字轴 Spider	A 346 353 04 20	1			
47	小齿轮 Small gear	A 346 353 19 14	4			
50	衬套 Bush	A 346 353 09 50	4			
53	十字轴垫 Cross washer	A 346 353 32 51	4			
56	垫 Pad	A 346 353 01 24	4			

北方——奔驰 North - Benz

中桥总成(746.810) Middle axle assembly(746.810)

组别号 35组 Group 35

图册 编号	零 件 名 称 Part Name	零 件 号 Part Number	基 数(Qty)			适用车型 Application
			进口 Import	协作 Co-produce	自制 Self-make	
59	侧齿轮 Side gear	A 346 353 08 15	2			
62	止推垫片 Thrust shim	A 346 353 22 62	2			
65	盆角齿轮 Crown wheel	A 346 350 29 39	1		1	
68	螺栓 Bolt	A 346 990 31 01		16		
71	轴承 Bearing	A 003 981 32 05	2			
74	螺纹环 Thread ring	A 652 353 00 25		1		
77	伸缩套 Telescopic sleeve	A 346 350 04 43	1			
80	油封 Oil seal	A 942 353 00 80	1			
83	锁片 Retainer	A 346 333 00 73	2			
86	锥型垫片 Cone shim	N 006797 002120	2			
89	螺栓 Bolt	N 304017 008039		2		
92	盖 Cover	A 346 353 03 07			1	
95	轴承 Bearing	A 003 981 29 05	1			
98	衬套盖 Bush cover	A 346 353 03 50	1			
101	垫片4.4 Shim 4.4	A 346 353 10 51				
	垫片4.5 Shim 4.5	A 346 353 12 51				
	垫片4.6 Shim 4.6	A 346 353 20 51				
	垫片4.7 Shim 4.7	A 346 353 22 51				
	垫片4.8 Shim 4.8	A 346 353 14 51				

北方——奔驰 North - Benz

中桥总成(746.810) Middle axle assembly(746.810)

组别号 35组 Group 35

图册 编号	零 件 名 称 Part Name	零 件 号 Part Number	基 数 (Qty)			适用车型 Application
			进口 Import	协作 Co-produce	自制 Self-make	
	垫片 4.9 Shim 4.9	A 346 353 16 51				
	垫片 5.0 Shim 5.0	A 346 353 17 51				
	垫片 5.1 Shim 5.1	A 346 353 19 51				
104	轴承 Bearing	A 003 981 70 05	1			
107	销子 Pin	N 000007 012107	2			
110	齿轮(30) Gear(30)	A 346 353 00 85	1			
113	螺母 Nut	A 385 351 05 72	1			
116	球轴承 Ball bearing	N 000625 036216	1			
119	盖 Cover	A 346 353 02 08	1			
122	轴承 Bearing	N 000625 920066	1			
125	贯通轴总成(修理包) Through drive shaft	A 343 350 07 23	1			
128	前贯通轴 Front through shaft	A 346 353 07 35	1		1	
131	止推垫片 4.00 Thrust shim 4.00	A 346 353 17 62	1			
	止推垫片 3.85 Thrust shim 3.85	A 346 353 18 62				
	止推垫片 3.65 Thrust shim 3.65	A 346 353 19 62				
134	衬套 Bush	A 659 353 00 50	1			
137	接合套 Joint sleeve	A 346 353 08 36	1			
140	差速锁壳 Differential housing	A 346 350 23 27	1			
143	螺栓 Bolt	A 659 351 00 20		12		

北方——奔驰 North - Benz

中桥总成(746.810) Middle axle assembly(746.810)

组别号 35 组 Group 35

图册 编号	零 件 名 称 Part Name	零 件 号 Part Number	基 数(Qty)			适用车型 Application
			进口 Import	协作 Co-produce	自制 Self-make	
146	十字轴 Cross	A 659 351 00 20	1			
149	垫(球面垫圈) Spherical washer	A 346 353 02 24		4		
152	槽螺母 Slotted nut	A 346 353 03 26	1			
155	衬套 Bush	A 346 353 06 50 ※	1			
		A 346 353 10 50 ※				
158	修理包 Repair kit	A 346 350 08 23	1			
161	止推垫 Thrust washer	A 346 353 24 62 ※	1			
		A 346 353 25 62 ※				
164	弹簧 Spring	A 346 993 09 01	1			
167	拨叉 Fork	A 355 353 02 34	1			
170	换挡滑杆 Shift slide rod	A 346 353 05 35			1	
173	无头螺栓 Headless bolt	N 000551 010020	1			
176	六角螺母 Hexagon nut	N 304035 010000	1			
179	密封垫 Seal washer	A 355 353 03 80	1			
182	工作缸 Working cylinder	A 346 353 01 55	1			
185	活塞 Piston	A 346 353 01 57			1	
188	密封环 Seal ring	A 001 997 22 45	1			
194	盖 Cover	A 346 353 04 08	1			
197	密封环 Seal ring	N 007603 018100	1			

北方——奔驰 North - Benz

中桥总成(746.810) Middle axle assembly(746.810)

组别号 35 组 Group 35

图册 编号	零 件 名 称 Part Name	零 件 号 Part Number	基 数(Qty)			适用车型 Application
			进口 Import	协作 Co-produce	自制 Self-make	
200	开关 Switch	A 001 545 47 14	1			
203	螺栓 Bolt	N 000931 008085		3		
206	螺栓 Bolt	A 346 353 08 25	1			
209	油封 Oil seal	A 017 997 28 47	1			
212	锁片 Retainer	A 352 353 00 73			1	
215	锥型垫 Cone washer	N 006797 008120	1			
218	螺栓 Bolt	N 304017 008039		1		
221	法兰 Flange	A 346 353 07 45			1	
224	保护帽 Protective cap	A 346 353 00 90	1			
227	螺母 Nut	A 385 351 05 72	1			
230	螺堵 Screw plug	A 186 997 00 32		2		
233	螺栓 Bolt	N 308676 012028		16		
236	中间件 Intermediate part	A 942 353 01 17	1			
239	调整垫片 0.10 Adjusting shim 0.10	A 346 353 09 52	1			
242	销子 Pin	A 355 997 00 10	1			
245	螺栓 Bolt	A 942 990 14 04		12		
248	螺栓 Bolt	A 000 990 62 04 ※		18		M12 × 40
		A 000 990 63 04 ※		2		M12 × 85
251	贯通轴 Through drive shaft	A 346 353 04 35		1		

北方——奔驰 North - Benz

中桥总成(746.810) Middle axle assembly(746.810)

组别号 35组 Group 35

图册 编号	零 件 名 称 Part Name	零 件 号 Part Number	基 数(Qty)			适用车型 Application
			进口 Import	协作 Co-produce	自制 Self-make	
254	螺母 Nut	A 346 353 09 25		1		
257	油封 Oil seal	A 017 997 30 47	1			
260	油封 Oil seal	A 017 997 31 47	1			
263	轴承 Bearing	N 000625 036212	1			
266	锁片 Retainer	N 070952 060100	1			
269	带槽螺母 Slotted nut	A 674 356 02 26	1			
272	锁片 Retainer	A 352 353 00 73	1			
275	锥型垫 Cone washer	N 006797 008120	1			
278	螺栓 Bolt	N 304017 008039		1		
281	后轮毂 Rear hub	A 346 356 23 01			1	
284	轴承 Bearing	A 004 981 21 05	2			
287	油环(外) Oil ring(outer)	A 346 356 00 82	2			
290	轴承 Bearing	A 005 981 21 05	2			
293	卡环 Snap ring	A 352 994 00 39	1			
296	差速锁 Differential	A 346 350 01 11	1			
299	弹簧 Spring	A 346 993 09 01	1			
302	拨叉 Fork	A 346 353 02 34	1			
305	贯通轴 Thru shaft	A 346 353 05 35	1			
308	无头螺栓 Headless bolt	N 000551 010020	1			

北方—奔驰 North - Benz

中桥总成(746.810) Middle axle assembly(746.810)

组别号 35 组 Group 35

图册 编号	零 件 名 称 Part Name	零 件 号 Part Number	基 数(Qty)			适用车型 Application
			进口 Import	协作 Co-produce	自制 Self-make	
312	螺母 Nut	N 304035 010000	1			
315	缸 Cylinder	A 346 353 06 55	1			
318	活塞 Piston	A 346 353 01 57	1			
321	密封环 Seal ring	A 001 997 22 45	1			
324	密封环 Seal ring	N 007603 018100	1			
327	开关 Switch	A 001 545 47 14	1			
330	盖 Cover	A 355 353 15 45	1			
333	垫 Pad	A 355 353 03 80	1			
336	螺栓 Bolt	N 304017 008021		3		
339	螺栓 Bolt	N 304017 008045		3		
342	油环 Oil ring	A 346 356 00 27	2			
345	油封 Oil seal	A 020 997 39 47	2			
348	油封 Oil seal	A 016 997 56 47	2			
351	止推环 Thrust ring	A 346 356 14 15	2			
354	油环 Oil ring	A 346 356 01 82	2			
357	螺栓 Bolt	A 381 401 07 71		20		
360	托架 Bracket	A 355 354 19 09		2		
363	齿圈 Gear ring	A 355 354 13 12	2			
366	卡环 Snap ring	A 346 994 04 39	2			

北方——奔驰 North - Benz

中桥总成(746.810) Middle axle assembly(746.810)

组别号 35 组 Group 35

图册 编号	零 件 名 称 Part Name	零 件 号 Part Number	基 数(Qty)			适用车型 Application
			进口 Import	协作 Co-produce	自制 Self-make	
369	带槽螺母 Slotted nut	A 346 356 01 26	4			
372	锁片 Retainer	A 346 356 00 73	2			
375	轮边减速器总成 Hub reductor assembly	A 346 350 06 09	2			
378	钟型毂 Bell hub	A 346 350 15 33			2	
381	螺栓 Bolt	A 624 354 00 71		10		
385	止推垫 Thrust washer	A 355 354 01 62	10			
385	止推垫 Thrust washer	A 346 354 13 62	20			
387	垫片 Shim	A 346 354 16 62	4			
390	滚针 Roller needle	A 000 981 79 87	500			
393	行星轮修理包 Repair kit	A 346 350 06 54	2			
395	O型圈 O ring	A 016 997 95 48	2			
398	螺栓 Bolt	N 000912 012219		10		
401	半轴 Rear axle shaft	A 346 357 17 01			2	
404	卡环 Snap ring	N 009045 050001	2			
407	太阳轮 Sun gear	A 346 354 05 17	2			
410	锁环 Lock ring	N 000983 045000	2			
413	垫0.10—1.50 Pad 0.10 - 1.50	A 355 354 07 52	1			
416	锁环 Lock ring	N 000472 105000	2			
419	钟型毂盖 Bell hub cover	A 624 356 00 20			2	

北方——奔驰 North - Benz

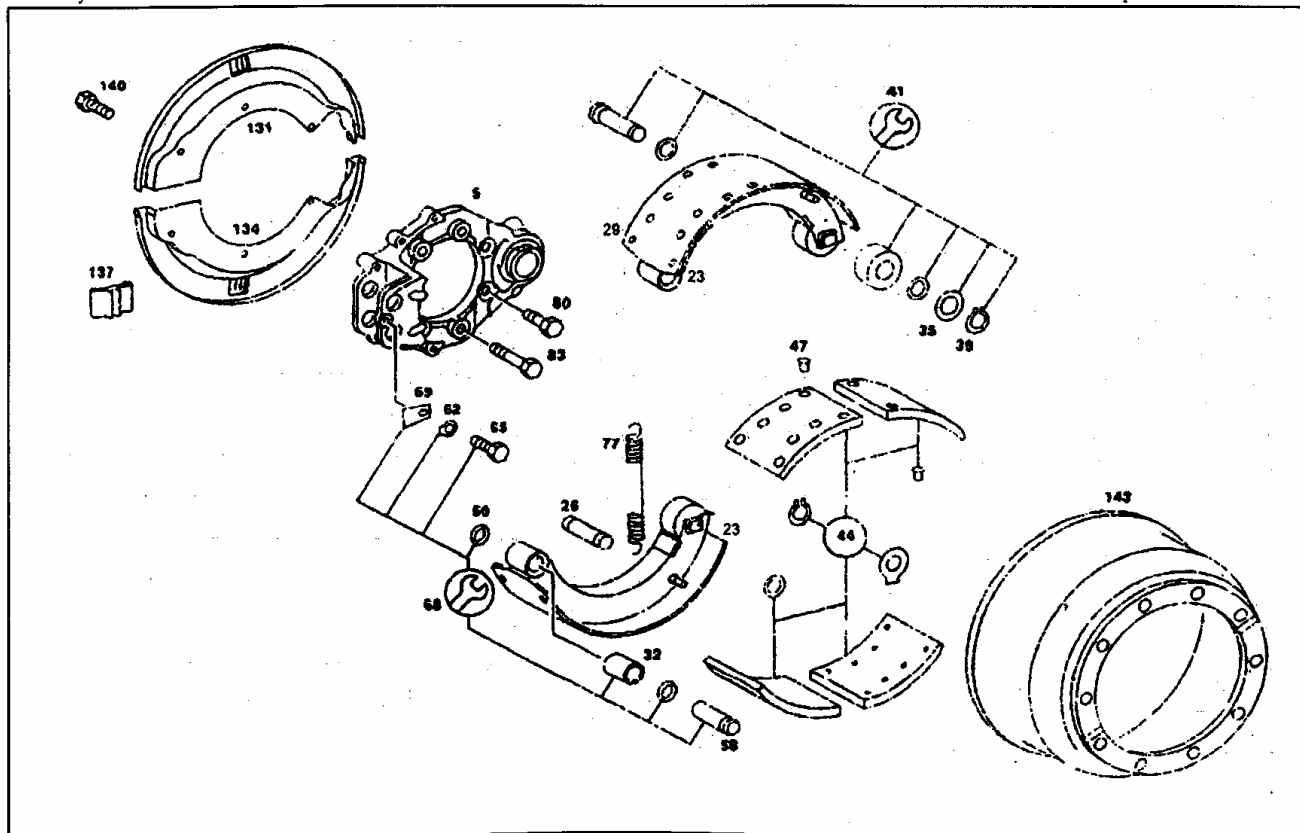
中桥总成(746.810) Middle axle assembly(746.810)

组别号 35 组 Group 35

图册 编号	零 件 名 称 Part Name	零 件 号 Part Number	基 数(Qty)			适用车型 Application
			进口 Import	协作 Co-produce	自制 Self-make	
422	垫 Pad	A 650 356 00 80			2	
425	螺栓 Bolt	A 000 990 64 04		20		
428	密封环 Seal ring	N 007603 024106	2			
431	螺堵 Screw plug	A 624 997 00 32		2		
434	密封环 Seal ring	N 007603 045100	2			
437	螺堵 Screw plug	A 355 997 02 32	2			
440	修理包 Repair kit	A 624 350 00 35 ※	2			
		A 624 350 01 35 ※	2			
443	标识牌 Designation plate	A 355 584 03 24	1			
446	铆钉 Rivet	N 001476 003009	2			

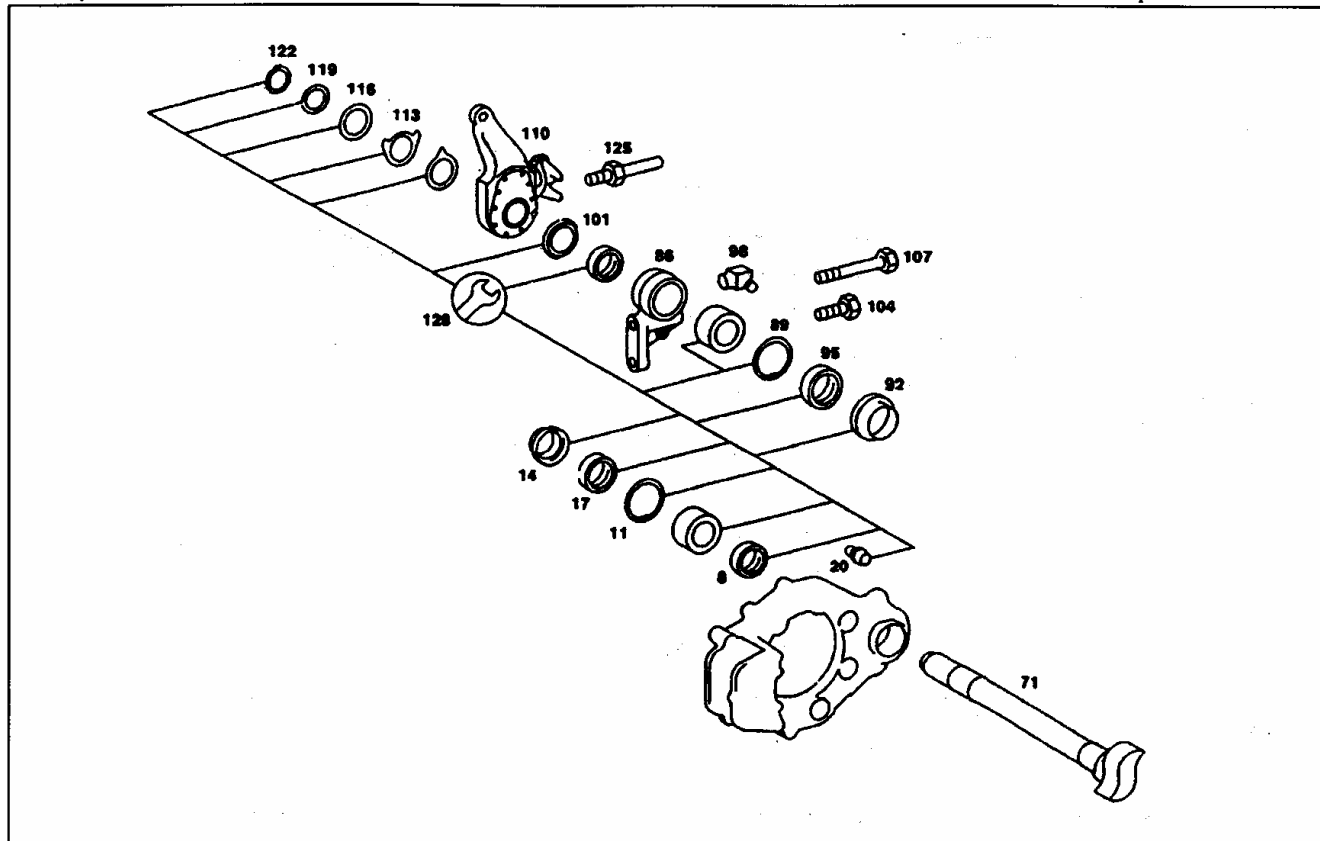
制动装置
Bremsanlage
Brake System

组别
Gruppe 42/1
Group



制动装置
Bremsanlage
Brake System

组别
Gruppe 42/2
Group



北方——奔驰 North - Benz

中桥总成(746.810) Middle axle assembly(746.810)

组别号 42组 Group 42

图册 编号	零 件 名 称 Part Name	零 件 号 Part Number	基 数 (Qty)			适用车型 Application
			进口 Import	协作 Co-produce	自制 Self-make	
5	刹车蹄支架 Brake shoe support	A 652 423 00 06			2	
8	油封 Oil seal	A 012 997 36 47 ※	2			
		A 014 997 21 47 ※	2			
11	开口环 Snap ring	A 307 994 00 35	2			
14	油封接头 Oil seal adapter	A 346 423 00 58	2			
17	油封 Oil seal	A 014 997 22 47 ※	2			
		A 020 997 68 47 ※	2			
20	黄油嘴 Grease nipple	N 071412 008100		2		
23	刹车蹄 Brake shoe	A 659 420 00 19	4			
26	销子 Pin	A 658 421 01 74	4			
29	锁环 Lock ring	N 000471 012000	8			
32	衬套 Bush	A 674 421 01 50 ※	4			
		A 674 421 00 50 ※	4			
35	垫 Pad	N 000988 017100	4			
38	锁环 Lock ring	N 000471 017000	4			
41	修理包 Repair kit	A 376 420 00 39	4			
44	刹车片 Brake block	A 617 423 17 10	1			
47	铆钉 Rivet	A 307 990 01 97	64			
50	油封 Oil seal	A 003 997 69 48	8			

北方—奔驰 North - Benz

中桥总成(746.810) Middle axle assembly(746.810)

组别号 42 组 Group 42

图册 编号	零 件 名 称 Part Name	零 件 号 Part Number	基 数 (Qty)			适用车型 Application
			进口 Import	协作 Co-produce	自制 Self-make	
56	销子 Pin	A 497 421 00 74	4			
59	锁片 Retainer	A 942 994 00 09	2			
62	锁片 Retainer	A 346 994 02 09 ※	2			
		N 000093 010502 ※				
65	螺栓 Bolt	N 910 106 010037	2			
68	修理包 Repair kit	A 307 420 41 02	2			
71	制动凸轮轴(左) Brake camshaft(L)	A 623 423 01 36			1	
	制动凸轮轴(右) Brake camshaft(R)	A 623 423 02 36		1		
77	弹簧 Spring	A 617 993 06 10	4			
80	螺栓 Bolt	A 346 990 43 04		10		
83	螺栓 Bolt	A 385 990 13 04		4		
86	轴承座(左) Bearing seat (L)	A 346 423 11 33			1	
	轴承座(右) Bearing seat (R)	A 346 423 12 33			1	
89	开口环 Snap ring	A 307 994 00 35	2			
92	油封座 Oil seal seat	A 346 423 00 58	2			
95	油封 Oil seal	A 003 997 05 47	4			
98	黄油嘴 Grease nipple	N 071412 008200		2		
101	调整垫 Adjusting washer	A 346 421 06 52	2			
104	螺栓 Bolt	N 910106 016010		2		M16 × 45

北方——奔驰 North - Benz

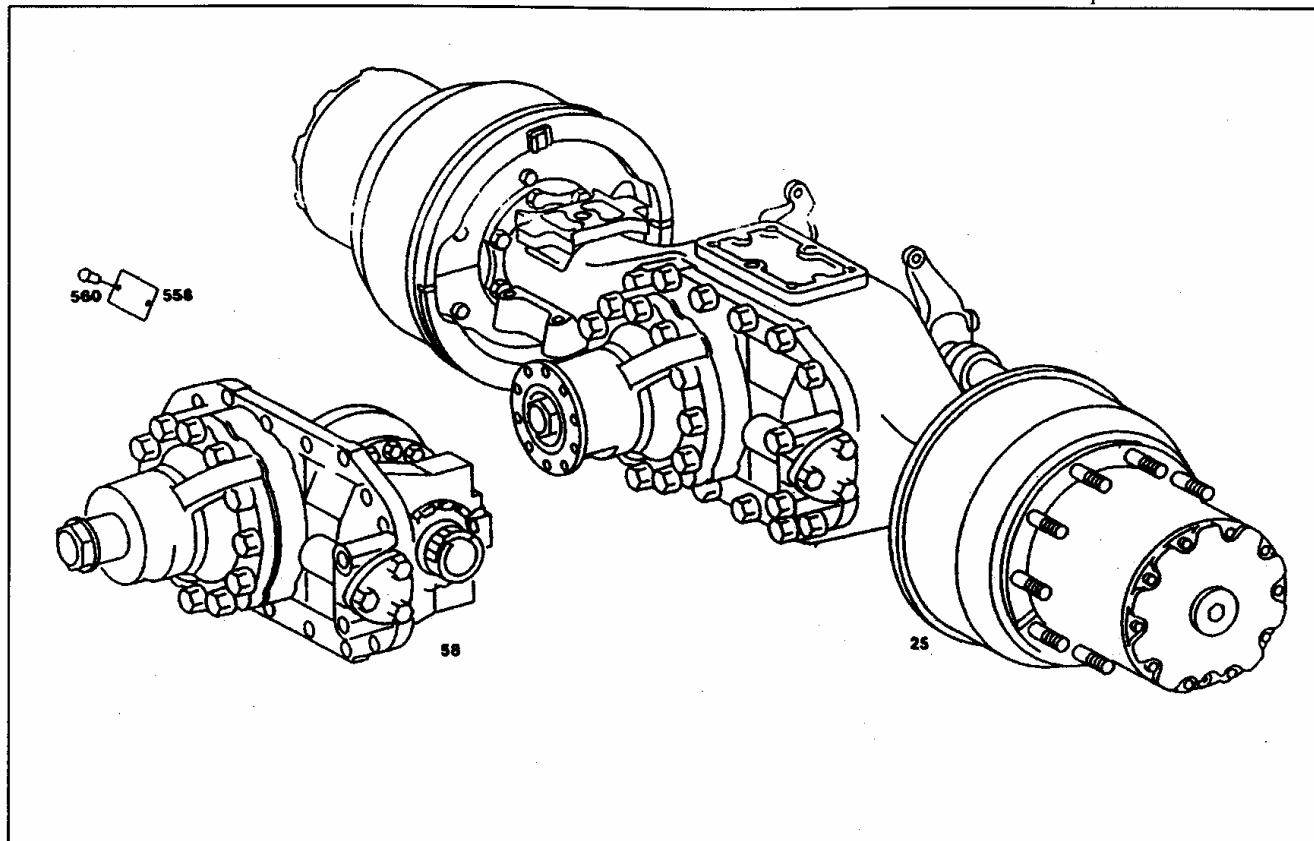
中桥总成(746.810) Middle axle assembly(746.810)

组别号 42 组 Group 42

图册 编号	零 件 名 称 Part Name	零 件 号 Part Number	基 数(Qty)			适用车型 Application
			进口 Import	协作 Co-produce	自制 Self-make	
107	螺栓 Bolt	N 910106 016011		2		M16 × 110
110	刹车调整臂(左) Brake adjusting arm(L)	A 945 420 03 38	1			
	刹车调整臂(右) Brake adjusting arm(R)	A 945 420 02 38	1			
113	垫片 Shim	A 346 423 01 57	2			
116	调整垫 Adjusting washer	A 346 421 09 52	2			
119	调整垫 Adjusting washer	A 346 421 10 52	2			
122	锁环 Lock ring	N 000471 034000	2			
125	螺栓 Bolt	A 389 423 50 74	2			
128	修理包 Repair kit	A 360 420 04 41	2			
131	保护盘(左下) Protective disc(LL)	A 360 421 48 20			1	
134	保护盘(左上) Protective disc(LU)	A 360 421 49 20			1	
137	堵 Plug	A 346 421 00 11		4		
140	螺栓 Bolt	A 972 990 01 04		12		
143	后刹车毂 Rear brake hub	A 346 423 06 01			2	

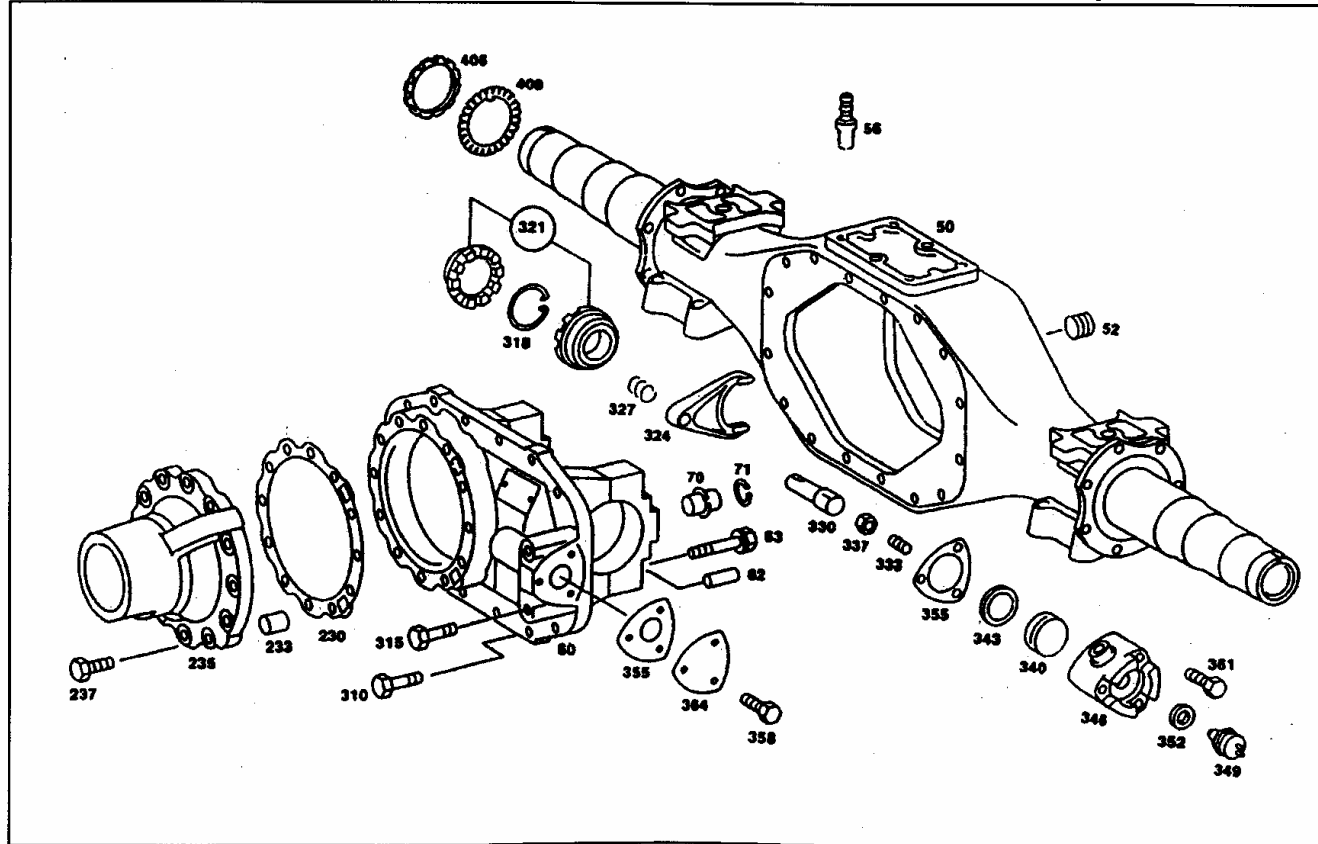
后桥
Hinterachse
Rear Axle

组别
Gruppe 35/1
Group



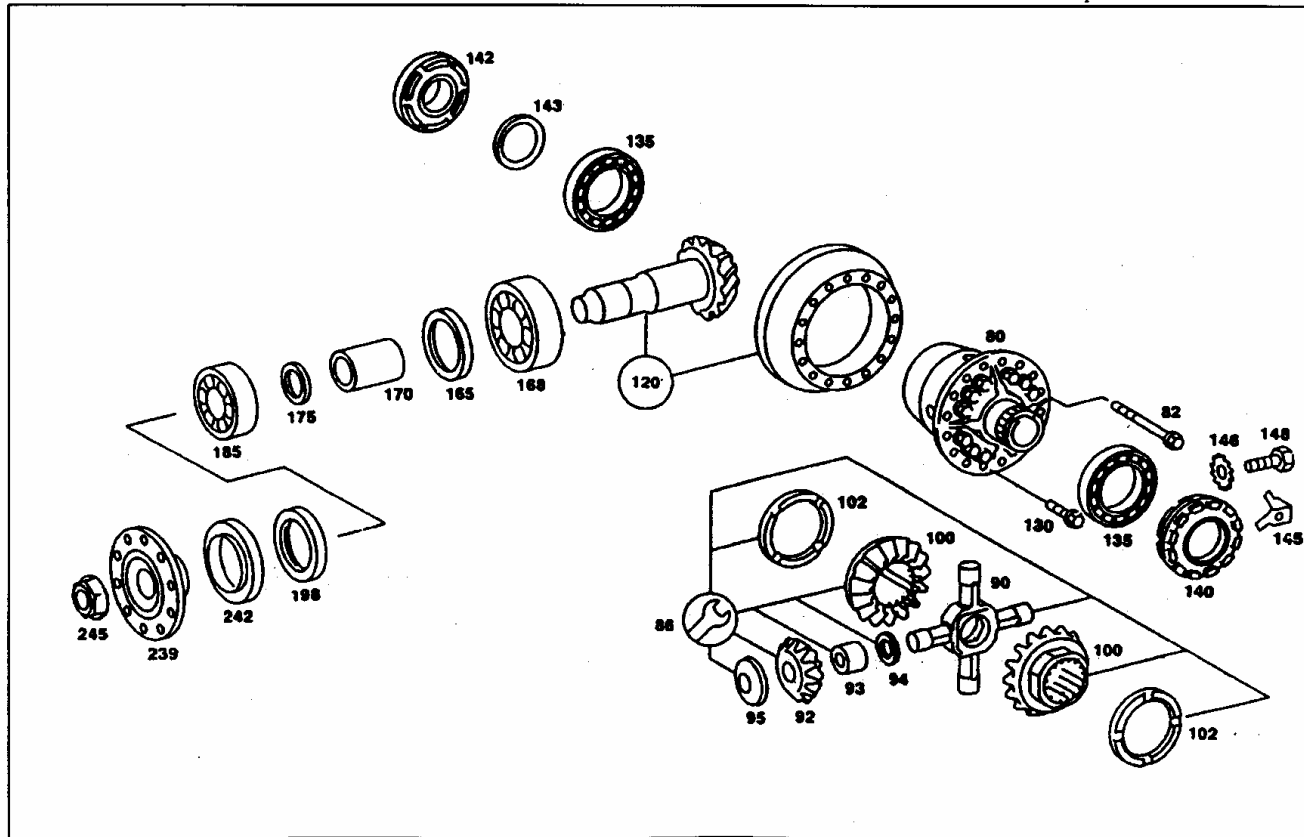
后桥
Hinterachse
Rear Axle

组别
Gruppe 35/2
Group



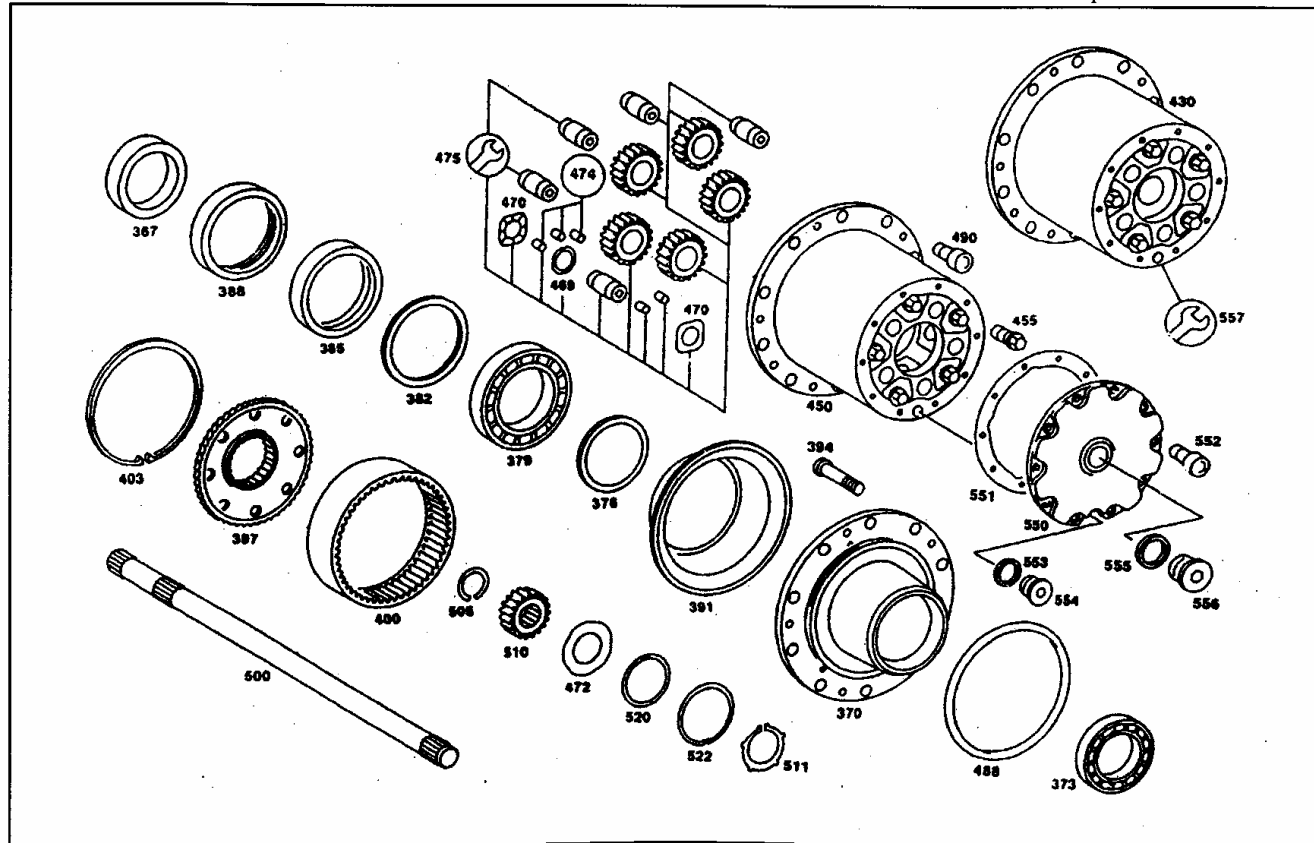
后桥
Hinterachse
Rear Axle

组别
Gruppe 35/3
Group



后桥
Hinterachse
Rear Axle

组别
Gruppe 35/4
Group



北方—奔驰 North - Benz

后桥总成(746.801) Rear axle assembly(746.801)

组别号 35组 Group 35

图册 编号	零 件 名 称 Part Name	零 件 号 Part Number	基 数 (Qty)			适用车型 Application
			进口 Import	协作 Co-produce	自制 Self-make	
25	后桥总成 Rear axle assembly	A 398 350 01 00			1	
50	桥壳 Axle housing	A 350 350 30 20 ※			1	
		A 393 350 32 03 ※				
52	螺栓 Bolt	A 186 997 00 32		2		
56	接头 Adapter	A 383 351 00 65		1		
58	主减速器总成 Final drive assembly	A 398 350 05/0320			1	不带法兰
60	差速器壳(主减速器壳) Differential housing	A 395 350 46 20			1	
62	销子 Pin	N 000007 008206		4		
63	螺栓 Bolt	A 942 990 16 04		4		
70	销总成 Pin unit	A 355 350 00 55		2		
71	卡环 Snap ring	N 912009 025100		2		
80	差速器齿轮 Differential gear	A 346 350 81 23 ※		1		
		A 393 350 20 23 ※				
82	螺栓 Bolt	A 000 990 67 04		12		
86	差速器修理包 Differential vepair	A 387 350 00 40	1			
90	差速器十字轴 Differential spider	A 346 353 04 20	1			
92	小齿轮 Pinion	A 346 353 19 14	4			
93	衬套 Bush	A 346 353 09 50	4			
94	垫片 Shim	A 346 353 32 51	4			

北方——奔驰 North - Benz

后桥总成(746.801) Rear axle assembly(746.801)

组别号 35 组 Group 35

图册 编号	零 件 名 称 Part Name	零 件 号 Part Number	基 数(Qty)			适用车型 Application
			进口 Import	协作 Co-produce	自制 Self-make	
95	垫 Pad	A 346 353 01 24	4			
100	差速器齿轮 Differential gear	A 346 353 08 15	2			
102	止推垫 Thrust washer	A 346 353 22 62	2			
120	盆角齿轮(28;21) Ring gear and pinion(28;21)	A 346 350 41 39	1			
130	螺栓 Bolt	A 346 990 31 01		16		
135	轴承 Bearing	A 003 981 32 05	2			
140	螺母 Nut	A 652 353 00 25	1			
142	推环 Thrust ring	A 346 350 04 43	1			
143	密封环 Seal ring	A 942 353 00 80	1			
145	锁片 Retainer	A 346 333 00 73	2			
146	锥型垫 Cone washer	N 006797 008120	2			
148	螺栓 Bolt	N 304017 008039		2		
165	挡油环 Oil retainer	A 346 353 14 29	1			
168	轴承 Bearing	A 003 981 31 05	1			
170	隔套 Spacer sleeve	A 346 353 04 53	1			
175	垫(4.40) Pad (4.40)	A 346 353 10 51	1			
	垫(4.50) Pad (4.50)	A 346 353 12 51	1			
	垫(4.60) Pad (4.60)	A 346 353 20 51	1			
	垫(4.70) Pad (4.70)	A 346 353 22 51	1			

北方——奔驰 North - Benz

后桥总成(746.801) Rear axle assembly(746.801)

组别号 35 组 Group 35

图册 编号	零 件 名 称 Part Name	零 件 号 Part Number	基 数(Qty)			适用车型 Application
			进口 Import	协作 Co-produce	自制 Self-make	
	垫(4.80) Pad (4.80)	A 346 353 14 51	1			
	垫(4.90) Pad (4.90)	A 346 353 16 51	1			
	垫(5.00) Pad (5.00)	A 346 353 17 51	1			
	垫(5.10) Pad (5.10)	A 346 353 19 51	1			
185	轴承 Bearing	A 003 981 06 05	1			
198	油封 Oil seal	A 021 997 59 47	1			
230	垫(0.10) Pad (0.10)	A 346 353 09 52	1			
	垫(0.15) Pad (0.15)	A 346 353 10 52	1			
	垫(0.20) Pad (0.20)	A 346 353 11 52	1			
	垫(0.35) Pad (0.35)	A 346 353 12 52	1			
	垫(0.50) Pad (0.50)	A 346 353 13 52				
	垫(1.00) Pad (1.00)	A 346 353 14 52				
	垫(1.50) Pad (1.50)	A 346 353 16 52				
233	密封环 Seal ring	A 002 997 61 40	1			
235	壳 Housing	A 346 353 04 07	1			
237	螺栓 Bolt	A 942 990 13 04		12		
239	法兰盘 Flange	A 346 353 06 45		1		
242	盖 Cover	A 346 353 00 90			1	
245	螺母 Nut	A 385 351 05 72	1			

北方——奔驰 North - Benz

后桥总成(746.801) Rear axle assembly(746.801)

组别号 35 组 Group 35

图册 编号	零 件 名 称 Part Name	零 件 号 Part Number	基 数(Qty)			适用车型 Application
			进口 Import	协作 Co-produce	自制 Self-make	
310	螺栓 Bolt	A 000 990 62 04		18		
315	螺栓 Bolt	A 000 990 63 04		2		
318	卡环 Snap ring	A 352 994 00 39	1			
321	修理包 Repair kit	A 346 350 01 11	1			
324	闭锁拨叉 Lockout fork	A 346 353 02 34	1			
327	弹簧 Spring	A 346 993 09 01	1			
330	贯通轴 Thru shaft	A 346 353 05 35	1			
333	无头螺栓 Headless bolt	N 000551 010020	1			
337	螺母 Nut	A 304035 010000	1			
340	活塞 Piston	A 346 353 01 57	1			
343	密封环 Seal ring	A 001 997 22 45	1			
346	缸 Cylinder	A 346 353 06 55	1			
349	差速锁开关 Differential switch	A 001 545 47 14	1			
352	密封环 Seal ring	N 007603 018100	1			
355	垫 Pad	N 000933 008147	3			
358	螺栓 Bolt	N 304017 008021	1			
361	螺栓 Bolt	N 304017 008045	3			
364	盖 Cover	A 355 353 15 45	1			
367	止推环 Thrust ring	A 346 356 14 15	2			

北方——奔驰 North - Benz

后桥总成(746.801) Rear axle assembly(746.801)

组别号 35 组 Group 35

图册 编号	零 件 名 称 Part Name	零 件 号 Part Number	基 数(Qty)			适用车型 Application
			进口 Import	协作 Co-produce	自制 Self-make	
370	后轮毂 Read hub	A 346 356 23 01			2	
373	后轮外轴承 Bearing (outer)	A 004 981 21 05	2			
376	油环 Oil ring	A 346 356 00 82	2			
379	后轮内轴承 Bearing (inner)	A 004 981 09 05	2			
382	盖板 Cover plate	A 346 356 00 27	2			
385	后轮内油封 Inner oil seal	A 020 997 39 47	2			
388	后轮外油封 Outer oil seal	A 016 997 56 47	2			
391	油环 Oil ring	A 346 356 01 82	2			
394	后轮螺栓 Read wheel bolt	A 381 401 07 71	20			
397	支撑盘 Support	A 355 354 19 09	2			
400	齿圈 Gear ring	A 355 354 13 12	2			
403	开口环 Snap ring	A 346 994 04 39	2			
406	带槽螺母 Slotted nut	A 346 356 01 26	4			
409	锁片 Retainer	A 346 356 00 73	2			
430	轮边减速器总成 Hub reductor	A 346 350 06 09	2			
450	钟型毂带框架 Bell hub	A 346 350 15 33	2			
455	螺栓 Bolt	A 624 354 00 71	10			
469	止推垫 Thrust washer	A 355 354 01 62	10			
470	止推垫 Thrust washer	A 346 354 13 62	20			

北方——奔驰 North - Benz

后桥总成(746.801) Rear axle assembly(746.801)

组别号 35 组 Group 35

图册 编号	零 件 名 称 Part Name	零 件 号 Part Number	基 数 (Qty)			适用车型 Application
			进口 Import	协作 Co-produce	自制 Self-make	
472	垫片 Shim	A 346 354 16 62	4			
474	滚针 Roller needle	A 000 981 79 87	10			
475	行星齿轮修理包 Parts kit	A 346 350 05 54	2			
488	密封环 Seal ring	A 016 997 40 48 ※	2			
		A 016 997 95 48 ※				
490	螺栓 Bolt	N 000912 012219		10		
500	半轴 Half - shaft	A 346 357 17 01			2	
505	卡环 Snap ring	N 009045 050001	2			
510	太阳轮 Sun gear	A 346 354 05 17	2			
511	锁片 Retainer	N 000983 045000	2			
520	垫片(0.10mm) Shim (0.10mm)	A 355 354 07 52	1			
	垫片(0.20mm) Shim (0.20mm)	A 355 354 06 52	1			
	垫片(0.50mm) Shim (0.50mm)	A 355 354 05 52				
	垫片(1.50mm) Shim (1.50mm)	A 355 354 01 52				
522	锁环 Lock ring	N 000472 105000	2			
550	端盖 End cover	A 346 334 03 20 ※	2			
	(铁)	A 624 356 00 20 ※				
551	垫 Pad	A 650 356 00 80	2			
552	螺栓 Bolt	A 000 990 64 04		20		M10 × 22

北方——奔驰 North - Benz

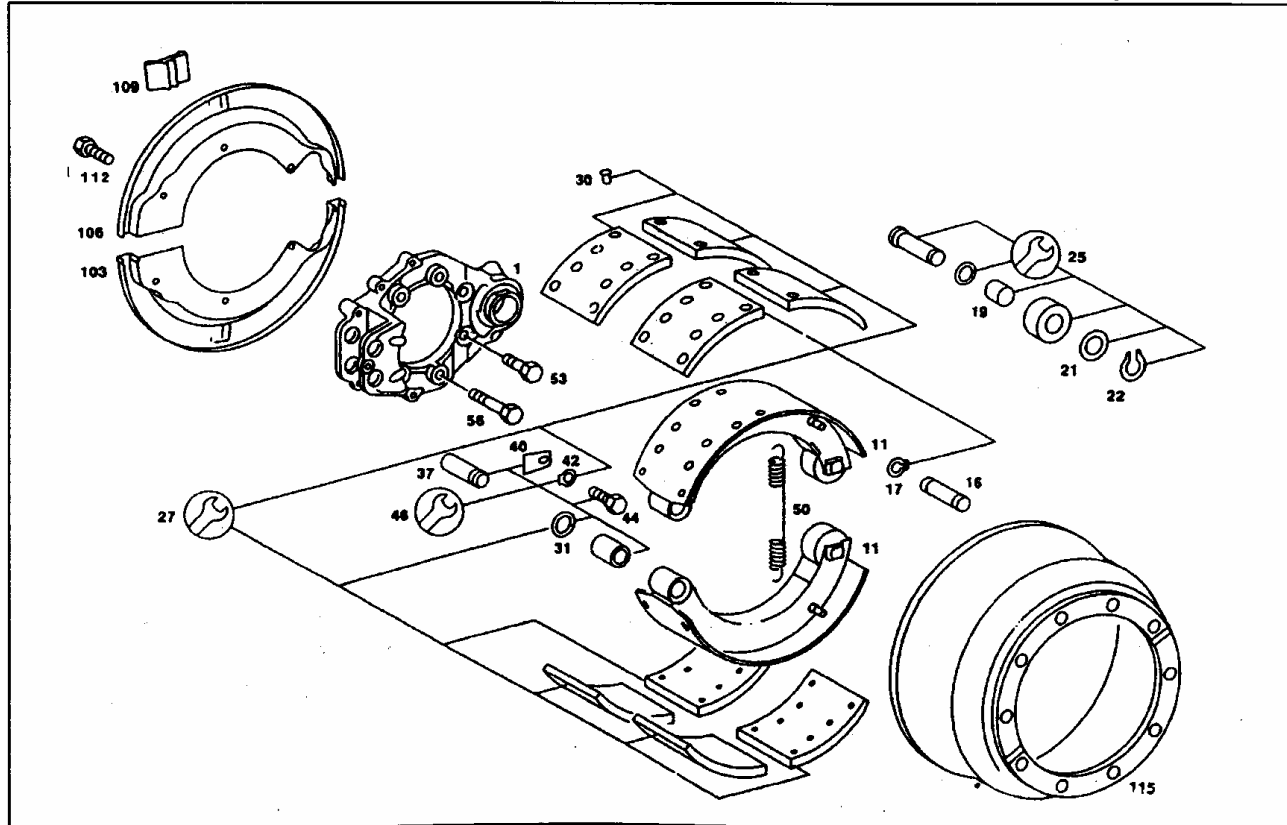
后桥总成(746.801) Rear axle assembly(746.801)

组别号 35 组 Group 35

图册 编号	零 件 名 称 Part Name	零 件 号 Part Number	基 数 (Qty)			适用车型 Application
			进口 Import	协作 Co-produce	自制 Self-make	
		N 914112 010000 ※				M10 × 18
553	密封环 Seal ring	N 007603 024106	2			
554	螺堵 Screw plug	A 624 997 00 32		2		
		A 624 997 00 32				
555	密封环 Seal ring	N 007603 045100	2			
556	螺母 Nut	A 355 997 02 32	2			
557	修理包 Repair kit	A 624 350 00 35	2			
		A 624 350 01 35				
558	识别牌 Designation plate	A 355 584 03 24	1			
560	铆钉 Rivet	N 001476 003009	2			

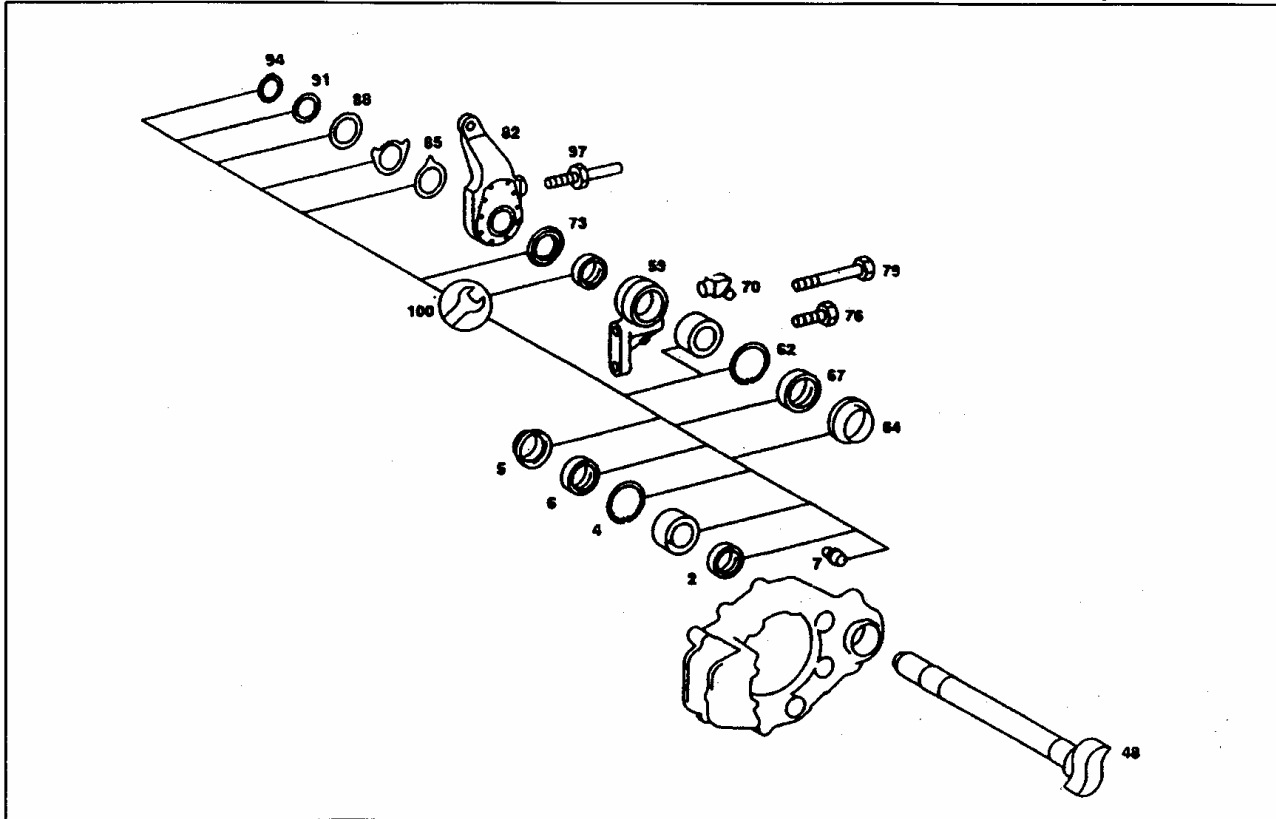
制动装置
Bremsanlage
Brake System

组别
Gruppe 42/1
Group



制动装置
Bremsanlage
Brake System

组别
Gruppe 42/2
Group



北方——奔驰 North - Benz

后桥总成(746.801) Rear axle assembly(746.801)

组别号 42 组 Group 42

图册 编号	零 件 名 称 Part Name	零 件 号 Part Number	基 数(Qty)			适用车型 Application
			进口 Import	协作 Co-produce	自制 Self-make	
1	蹄支架 Shoe support	A 652 423 00 06			2	
2	油封(外) Oil seal(outer)	A 014 997 22 47 ※	2			
		A 012 997 41 47 ※				
4	开口环 Split ring	A 307 994 00 35	2			
5	油封接口 Oil seal interface	A 346 423 00 58	2			
6	油封(内) Oil seal(inner)	A 012 997 36 47 ※	2			
		A 012 997 37 47 ※				
7	黄油嘴 Grease nipple	N 071412 008100	2			
11	制动蹄 Brake shoe	A 393 420 25 19	4			
16	销子 Pin	A 658 423 00 74	4			
17	锁环 Lock ring	N 000471 012000	8			
19	衬套 Bush	A 620 421 00 50 ※	4			
		A 346 421 05 50 ※				
21	垫 Pad	A 346 990 05 40	4			
22	锁环 Lock ring	N 000471 017000	4			
25	修理包 Repair kit	A 376 420 00 39	4			
27	刹车片修理包 Repair kit	A 617 423 19 11	1			
30	铆钉 Rivet	A 307 997 01 97 ※	64			
		A 307 997 02 97 ※				

北方——奔驰 North - Benz

后桥总成(746.801) Rear axle assembly(746.801)

组别号 42 组 Group 42

图册 编号	零 件 名 称 Part Name	零 件 号 Part Number	基 数 (Qty)			适用车型 Application
			进口 Import	协作 Co-produce	自制 Self-make	
37	密封环 Seal ring	A 003 997 69 48	8			
40	销子 Pin	A 497 421 00 74	4			
42	锁片 Retainer	A 346 994 01 09	2			
44	螺栓 Bolt	N 000093 010502 ※	2			
		A 346 994 02 09 ※				
46	修理包 Repair kit	A 307 420 41 02	2			
48	制动凸轮轴(左) Brake camshaft(L)	A 623 423 01 36			1	
48	制动凸轮轴(右) Brake camshaft(R)	A 623 423 02 36			1	
50	回位弹簧 Return spring	A 617 993 06 10	4			
53	螺栓 Bolt	A 346 990 11 04	10			M16 × 1.5 × 65
56	螺栓 Bolt	A 385 990 06 04	4			
59	轴承座 左 Bearing base L	A 346 423 15 33	1			
59	轴承座 右 Bearing base R	A 346 423 16 33	1			
62	开口环 Split ring	A 307 994 00 35	2			
64	油封座 Oil seal seat	A 346 423 00 58	2			
67	油封 Oil seal	A 014 997 22 47 ※	4			
		A 012 997 41 47 ※				
		A 003 997 05 47 ※				
70	黄油嘴 Grease nipple	N 071412 008200	2			

北方——奔驰 North - Benz

后桥总成(746.801) Rear axle assembly(746.801)

组别号 42 组 Group 42

图册 编号	零 件 名 称 Part Name	零 件 号 Part Number	基 数(Qty)			适用车型 Application
			进口 Import	协作 Co-produce	自制 Self-make	
73	垫片 Shim	A 346 423 06 52	2			
74	螺栓 Bolt	N 914125 016400	2			
79	螺栓 Bolt	N 914125 016200	2			
82	刹车调整臂(左) Brake adjusting arm(L)	A 387 420 03 38	1			
	刹车调整臂(右) Brake adjusting arm(R)	A 387 420 02 38	1			
85	垫片 Shim	A 346 423 01 57	2			
88	垫片(0.50) Shim(0.50)	A 346 421 09 52	2			
	垫片(1.50) Shim(1.50)	A 346 421 05 52	2			
	垫片(2.00) Shim(2.00)	A 346 421 06 52	2			
	垫片(2.50) Shim(2.50)	A 346 421 07 52	2			
91	垫片 Shim	A 346 421 10 52	2			
94	锁环 Lock ring	N 000471 034000	2			
97	螺栓 Bolt	A 620 421 00 74	2			
100	修理包 Repair kit	A 360 420 04 41	2			
103	保护盘(左下) Protective disc(LL)	A 360 421 48 20	2			
106	保护盘(左上) Protective disc(LU)	A 360 421 49 20	2			
112	螺栓 Bolt	A 346 421 00 11	4			
112	螺栓 Bolt	N 000933 010288		12		
115	制动毂 Brake hub	A 346 423 06 01		2		