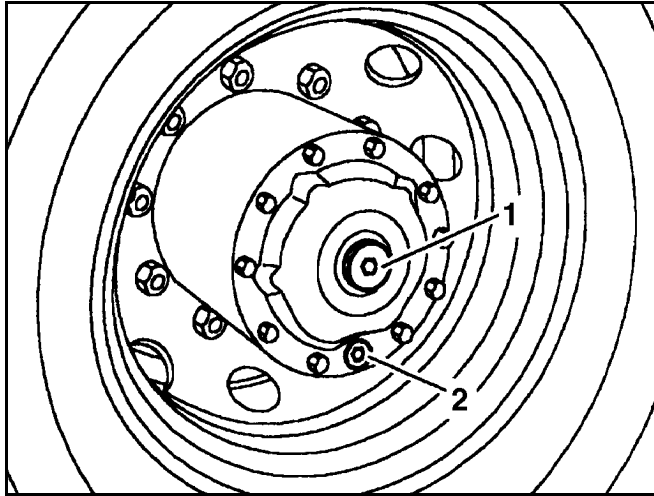


AP35.10-B-3510B.fm

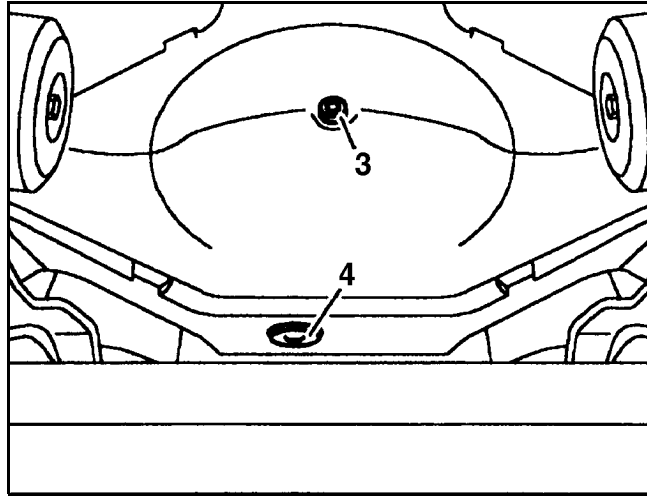
Comprobar el nivel de aceite y corregirlo si es necesario

Eje trasero 740; 743; 745; 746



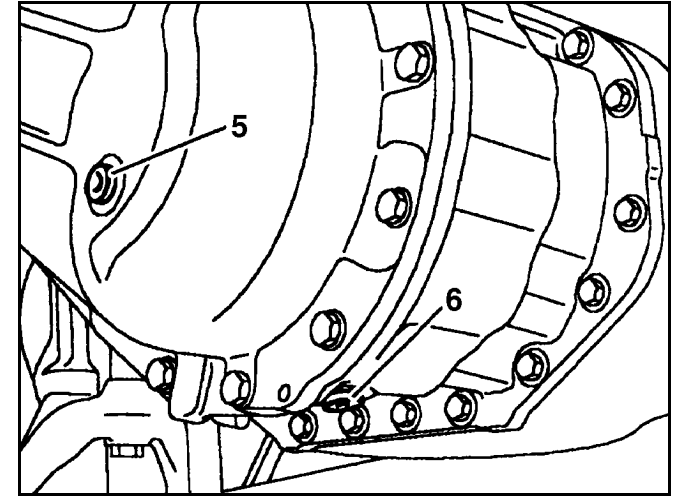
B35.00-0008-01

1 - Tapón de llenado de la caja planetaria del cubo de rueda
 2 - Tapón de vaciado de la caja planetaria del cubo de rueda



B35.00-0007-01

3 - Tapón de llenado del cárter central del eje trasero
 4 - Tapón de vaciado del cárter central del eje trasero



B35.00-0011-01

5 - Tapón de llenado del cárter del árbol pasante del diferencial
 6 - Tapón de vaciado del cárter del árbol pasante del diferencial

	Comprobar		
1	Limpiar las inmediaciones de los tapones de llenado (1, 3 y 5).		
2	Retirar los tapones de llenado (1, 3 y 5).		
3	Comprobar el nivel de aceite, si falta aceite debido a pérdidas, identificar la causa y corregirla.	<p>i En el caso en que se compruebe el nivel con el aceite todavía caliente, recoger el aceite que pudiera eventualmente salir.</p>	<p>AP35.00-B-3501D</p>



		<p>i El aceite caliente en contacto con la piel causa quemaduras.</p> <p>i El nivel está correcto cuando coincide hasta con el borde inferior de la abertura de llenado.</p>	
4	Montar los tapones de llenado (1, 3 y 5).	Nm	BA35.10-B-1001-03A

Nm Eje trasero

Número	Denominación			Eje 740.6	Eje 740.8
BA35.10-B-1001-03A	Apriete de tapón de llenado del aceite	M24	Nm	80-100	80-100
BA35.10-B-1002-03A	Apriete de tapón de vaciado del aceite	M24	Nm	80-100	80-100
		-	Nm	-	-

Nm Eje trasero

Número	Denominación			Eje 743.0, 743.1, 743.2, 743.3, 743.4	Eje 745.0, 745.5, 745.9, 746.8,	Eje 746.96
BA35.10-B-1001-03A	Apriete de tapón de llenado del aceite	M24	Nm	80-100	80-100	50
BA35.10-B-1002-03A	Apriete de tapón de vaciado del aceite	M24	Nm	80-100	80-100	50
		-	Nm	-	-	-