



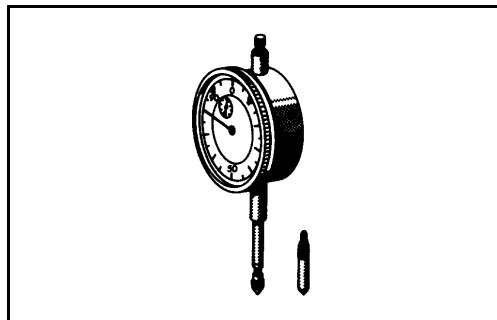
AR35.20-B-0250-01A.fm	Comprobar y ajustar el juego axial del semieje del eje trasero		
-----------------------	--	--	--

Grupo cónico

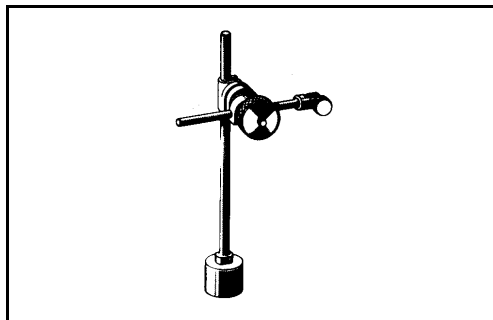
Número	Denominación		Ejes 740
BE35.30-B-1001-01A	Juego axial de la rueda solar (montada en el semiárbol)	mm	0,1-0,3

Grupo cónico

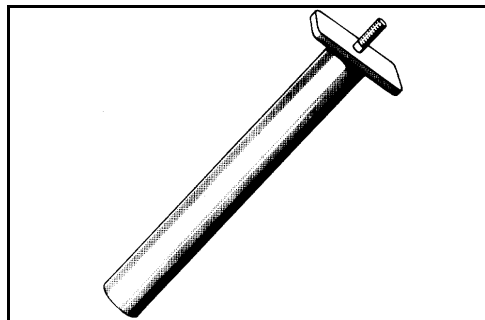
Número	Denominación		Ejes 740.696/ .698/.699/.751/ .752/.8
BE35.30-B-1001-01C	Juego axial de la rueda solar (montada en el semiárbol)	mm	0,1-0,3
	Arandelas de compensación	mm	0,10 0,20 0,50 0,80 1,00 1,50



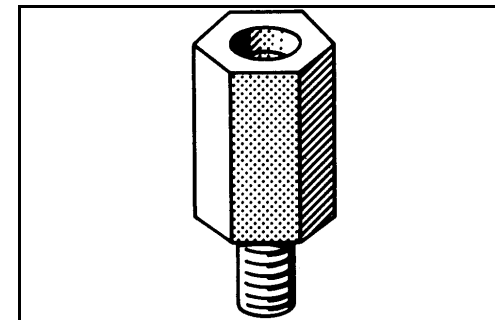
001 589 53 21 00

Reloj comparador

363 589 02 21 00




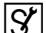
Soporte

317 589 00 31 00

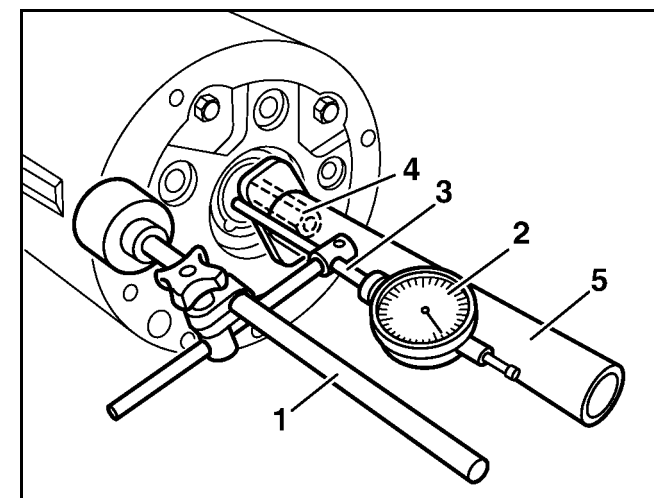
Dispositivo

363 589 02 63 00

Adaptador

1. Fijar  el soporte del comparador (1) con  el reloj comparador (2) y el prolongador (3) en el cubo de campana
2. Colocar  el reloj comparador (2) con aproximadamente 1 mm de tensión previa sobre el semiárbol y ajustar a cero la escala de medición del comparador.
3. Mover de un lado para el otro el semiárbol con el adaptador (4) y  el dispositivo (5), comprobando así el juego axial.

Si no es obtenido el valor estipulado, regular el juego axial colocando o retirando los calzos correspondientes.



B35.20-0011-01