

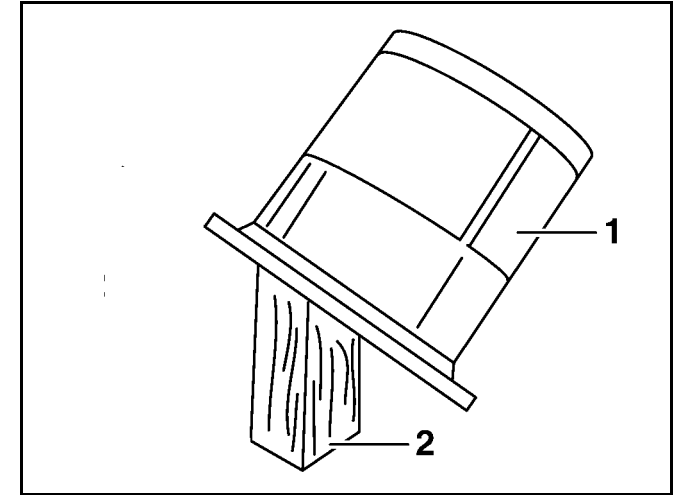
AR35.20-B-0260-01A.fm

Desmontar el portasatélites del cubo de campana

END TRASERO 746.894, 746.893, 746.895 END TRASERO 746.314, 746.827, 746.825, 746.826, 746.829, 746.830, 746.846, 746.847, 746.894, 746.895, 746.896, 746.898, 746.899, 746.945, 746.946, 746.947, 746.948, 746.949, 746.950, 746.951, 746.952, 746.953, 746.954, 746.955, 746.956, 746.957, 746.958, 746.959, 746.960, 746.961, 746.962, 746.963, 746.964, 746.965, 746.966, 746.967, 746.968, 746.969, 746.970, 746.971, 746.972, 746.973, 746.974, 746.975, 746.976, 746.977, 746.978, 746.979, 746.980, 746.981, 746.982, 746.983, 746.984, 746.985, 746.986, 746.987, 746.988, 746.989, 746.990, 746.991, 746.992, 746.993, 746.994, 746.995, 746.996, 746.997, 746.998, 746.999

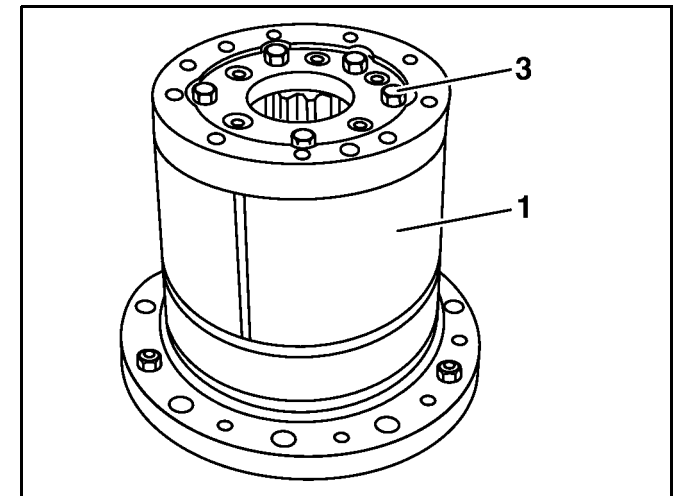
- 1 Apoyar el portaplanetarias con el cubo de campana (1) con un calzo de madera (2) de 160 mm de altura.

i El calzo de madera deberá impedir que el portaplanetarias caiga.



B35.20-0013-01

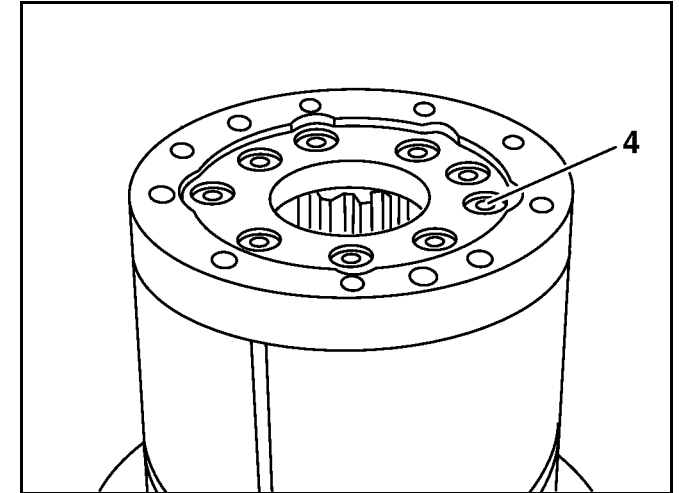
- 2 Sujetar el cubo de campana (1) y desmontar los tornillos (3).



B35.20-0014-01



- 3 Desmontar los ejes (4) del portaplanetarias con un punzón apropiado, golpeando levemente y desmontar el cubo de campana.



B35.20-0015-01