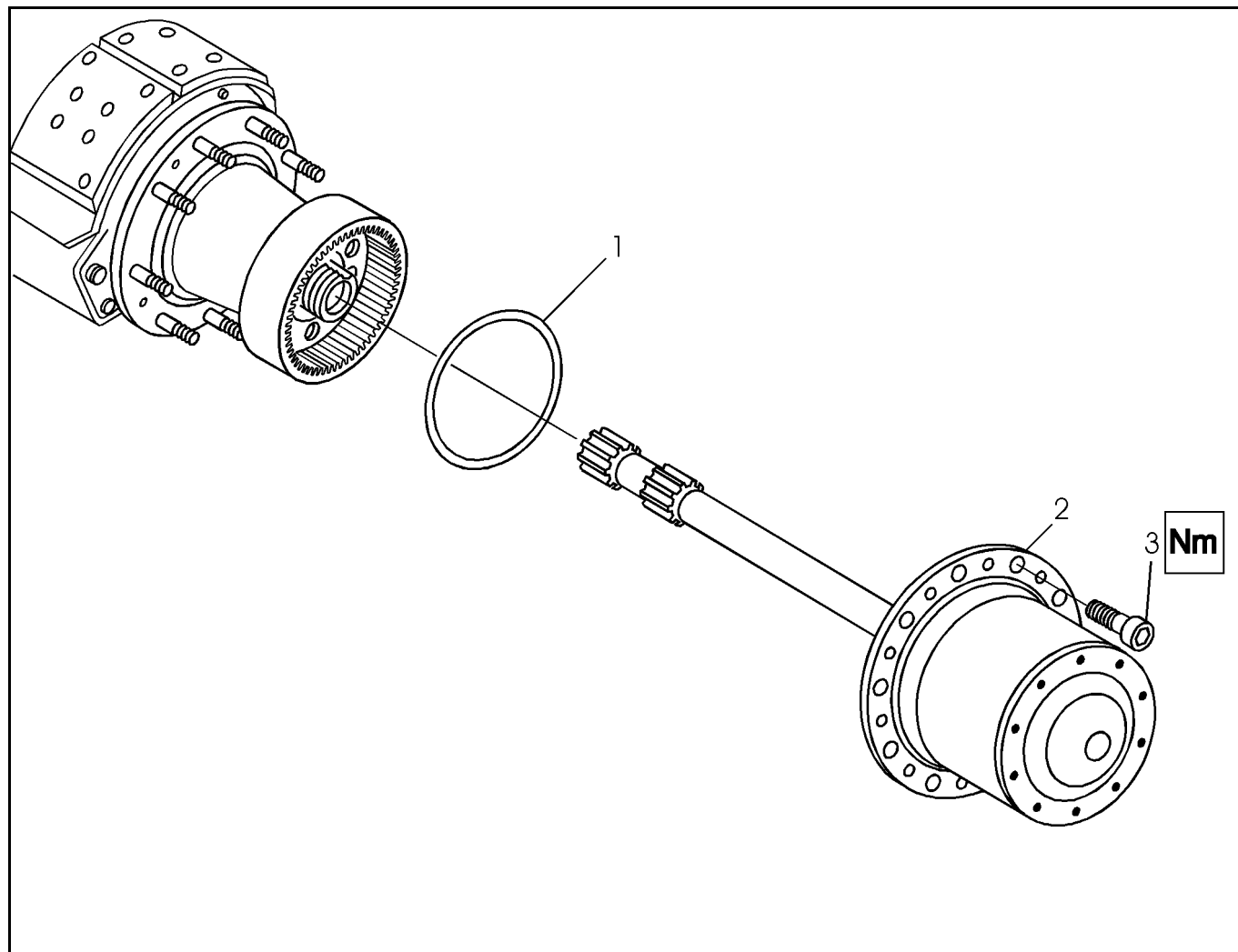




AR35.20-B-0270A.fm

Desmontar y montar el cubo de campana y el semieje del eje trasero

17.05.00

EJE TRASERO 740*1 Anillo de sellaje**2 Cubo de campana**3 Tornillo de sujeción*

B35.20-0038-06

**Desmontar y montar**



1	Desmontar las ruedas.	<p> Ejes con freno a tambor.</p> <p> Ejes con freno a disco.</p>	<p>AR40.10-B-1100A</p> <p>AR40.10-B-1100E</p>
2	Drenar el aceite del reductor planetario.	<p> Montar: Llenar con aceite lubricante especificado.</p> <p></p>	<p>BR00.45-B-1016-06A</p> <p>BF35.10-B-1002-01A</p>
3	Trabar el bloqueo del diferencial mecánicamente.	<p> Ejes con bloqueo del diferencial.</p>	AR35.40-B-0700A
4	Desmontar los tornillos (3).	<p> Montar: Apretarlos con el momento de fuerza especificado.</p> <p></p>	BA35.20-B-1003-06A
5	Desmontar por presión el cubo de campana (2) del cubo de rueda.	<p> Marcar la posición del cubo de campana con relación al cubo de rueda.</p> <p> Montar: Armar en la misma posición.</p>	AR35.20-B-0270-01A
6	Desmontar el anillo de sellaje (1).	<p> Montar: Utilizar un nuevo anillo de sellaje lubricándolo.</p>	BR00.45-B-1003-06A
7	Montar en el orden inverso.		

**Cubo**

Número	Denominación		Ejes 740
BA35.20-B-1003-06A	Tornillos de sujeción del cubo de campana en el cubo de rueda	Nm	70-80

 **Eixo traseiro**

Número	Denominación		Ejes 740.6	Ejes 740.7	Ejes 740.8
BF35.10-B-1002-01A	Tornillos de sujeción del cubo de campana en el cubo de rueda	Litros	3,25	3,25	3,25

Grasas e lubricantes

Número	Denominación	Número de pedido
BR00.45-B-1003-06A	Grasa conforme DBL 6804 - Clase 267.0	Ver IS Lubricantes
BR00.45-B-1016-06A	Aceite lubricante SAE 80 W 90 y 90 para transmisiones (conforme DBL 6630.00)	Ver IS Lubricantes