

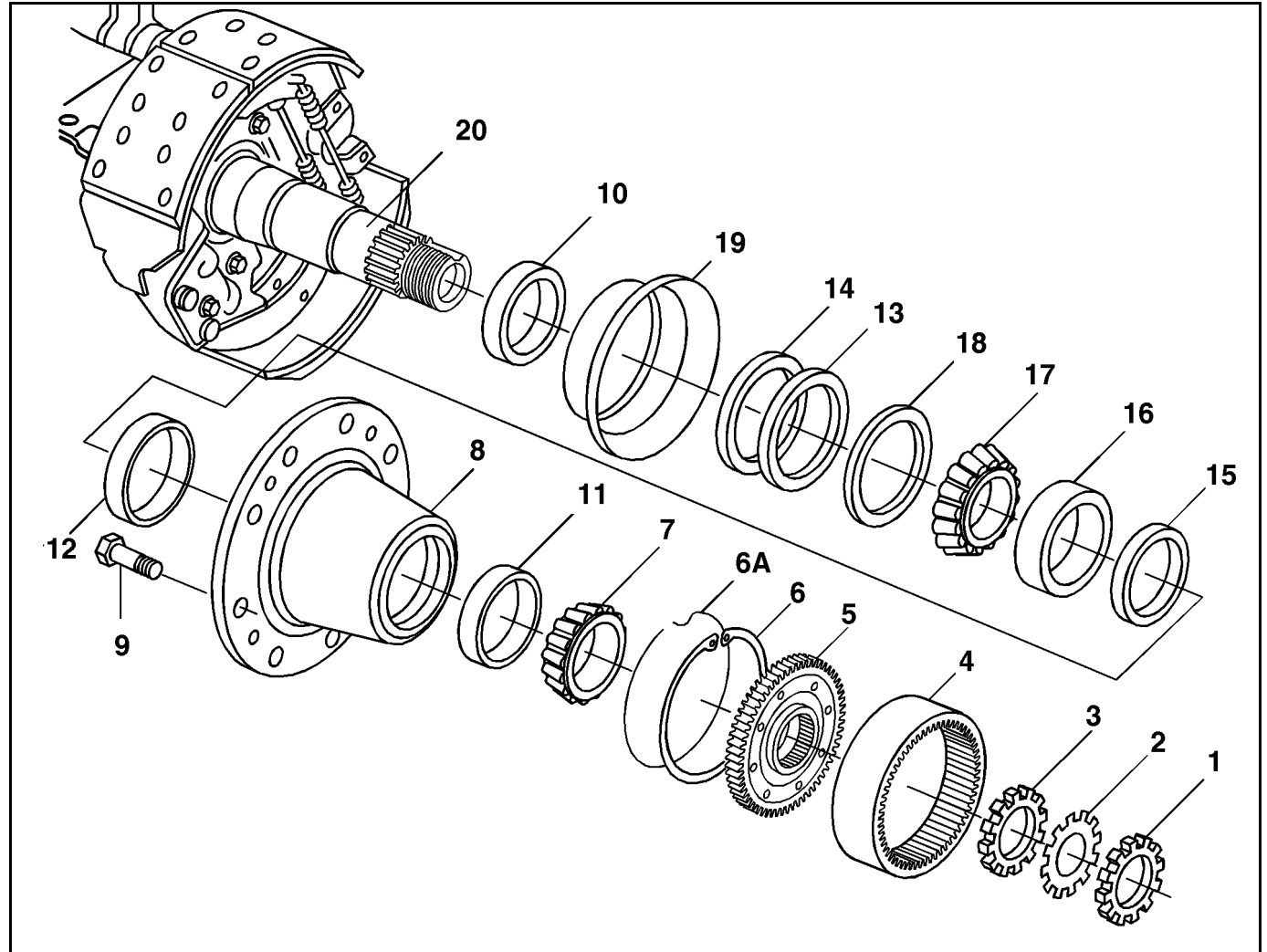
AR35.20-B-0320A.fm

Desarmar, armar el cubo de rueda trasera

19.05.00

EJE TRASERO 740.3, 740.6, 740.8

- 1 Tuerca ranurada exterior
- 2 Chapa de seguridad
- 3 Tuerca ranurada interior
- 4 Rueda anular
- 5 Cubo de traba
- 6 Anillo de seguridad de aplicación exterior
- 6A Anillo de seguridad de alambre
- 7 Rodamineto exterior
- 8 Cubo de rueda
- 9 Tornillo
- 10 Pista deslizante para los retenes
- 11 Pista del rodamiento exterior del cubo
- 12 Anillo dentado del sensor ABS
- 13 Retén de labio simple
- 14 Retén de labio doble
- 15 Anillo deflector
- 16 Pista del rodamiento interior
- 17 Rodamiento interior
- 18 Chapa de protección
- 19 Colector de aceite
- 20 Extremidad del eje








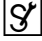



B35.20-0010-06



Desarmar



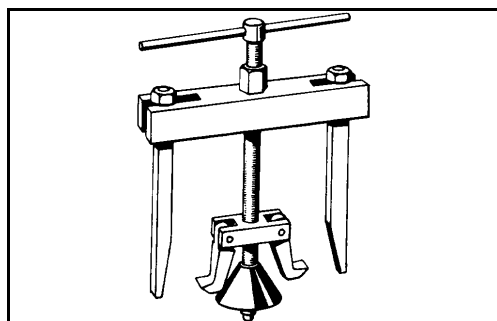
1	Desmontar el cubo de rueda trasero.	 En vehículos con freno a tambor.  En vehículos con freno a disco.	AR35.20-B-0310A AR35.20-B-0310F
2	Desmontar el anillo dentado del sistema ABS (12).	 En vehículos con freno a disco.  En vehículos con freno a tambor.	AR42.30-B-0160A AR42.30-B-0160B
3	Desmontar del cubo de rueda (8), el colector de aceite (19).		
4	Desmontar del cubo de rueda (8), la pista del rodamiento exterior (11) con ayuda de un extractor.		000 589 16 33 00
5	Desmontar el retén de labio doble (14) y el retén de labio simple (13) con ayuda de un extractor.		000 589 16 33 00
6	Desmontar la chapa de protección (18) y el rodamiento (17).	 La chapa de protección (18) solamente es utilizada en ejes 740.8 y 740.7.	
7	Desmontar del cubo de rueda (8), la pista del rodamiento interior (16) con ayuda de un extractor.		000 589 16 33 00
8	Desmontar el anillo deflector (15).		
9	Desmontar del cubo de rueda (8), los tornillos de sujeción de las ruedas (9).		
10	En caso necesario, desmontar la pista deslizante (10) de la extremidad del eje (20).	 Desmontar la pista a presión con ayuda de dos espátulas.	



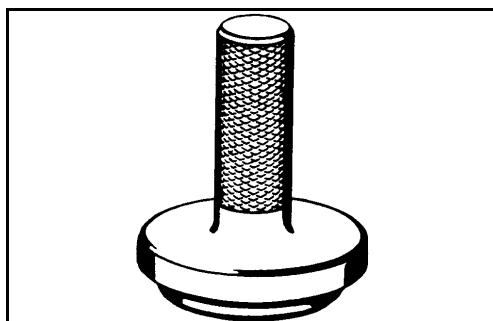
	Armar		
11	Montar en el cubo de rueda (8), los tornillos de sujeción de las ruedas (9).		
12	Montar el anillo deflector (15).		
13	Montar en el cubo de rueda (8), la pista del rodamiento interior (16) con ayuda de un mandril.	En ejes HL 7/021 D-10 En ejes HL 7/015 D-13, HO 7/01 DL-10	98 345 589 32 15 00 98 350 589 08 15 00
14	Montar el rodamiento interior (17).	Lubricar con grasa especificada.	BR00.45-B-1003-06A
15	Montar la chapa de protección (18).	Atención: La chapa de protección es utilizada en ejes 740.8 y 740.7.	
16	Montar los retenes en el cubo de rueda (8).		AR35.20-B-0310-01A
17	Montar en el cubo de rueda (8), la pista exterior del rodamiento (11) con ayuda de un mandril.	En ejes HL 7/021 D-10 En ejes HL 7/015 D-13, HO 7/01 DL-10	98 345 589 15 15 00 317 589 05 15 00
18	Montar el anillo dentado del sistema ABS.	En vehículos con freno a disco. En vehículos con freno a tambor.	AR42.30-B-0160A AR42.30-B-0160B
19	Montar en el cubo de rueda (8), el colector de aceite (19) con ayuda de un dispositivo.	Aplicar un producto estanqueizante en el colector. 	BR00.45-B-1001-01A 98 350 589 03 63 00



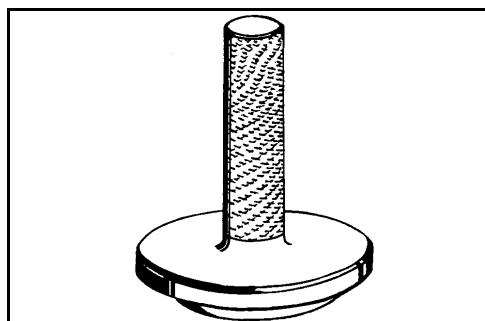
20	Montar en la extremidad del eje (20), la pista deslizante de los retenes (10).	i Calentar la pista a 80°C y presionarla hasta el tope. En el calentamiento no aplicar llama directa en la pista.	
21	Montar en el cubo de rueda (8), el rodamiento exterior (7).	i Lubricar el rodamiento.	BR00.45-B-1003-06A
22	Montar el cubo de rueda.	i En vehículos con freno a tambor.	AR35.20-B-0310A
		i En vehículos con freno a disco.	AR35.20-B-0310F



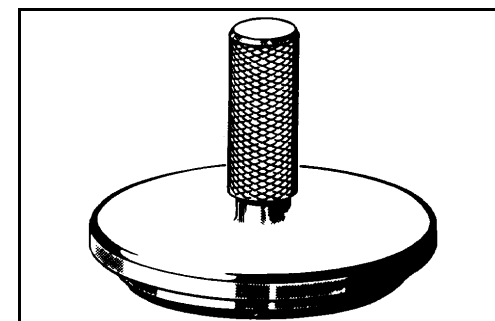
000 589 16 33 00

Extractor

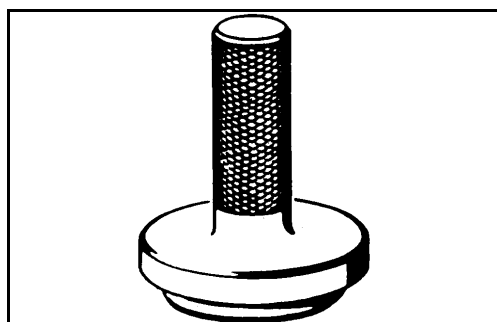
317 589 05 15 00

Mandril

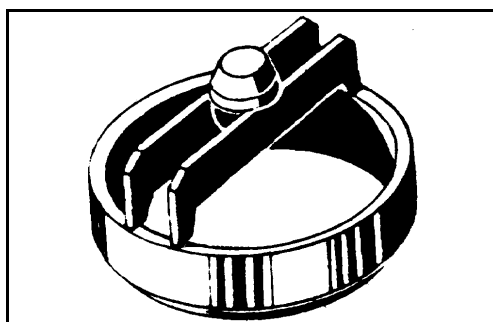
98 350 589 08 15 00

Mandril

98 345 589 15 15 00

Mandril

98 345 589 32 15 00

Mandril

98 350 589 03 63 00

Dispositivo para instalación



Número	Denominación	Número de pedido
BR00.45-B-1001-01A	Estanqueizante Terolan 307/II	-
BR00.45-B-1003-06A	Grasa conforme DBL 6804 - Clase 267.0	Ver IS Lubricantes