

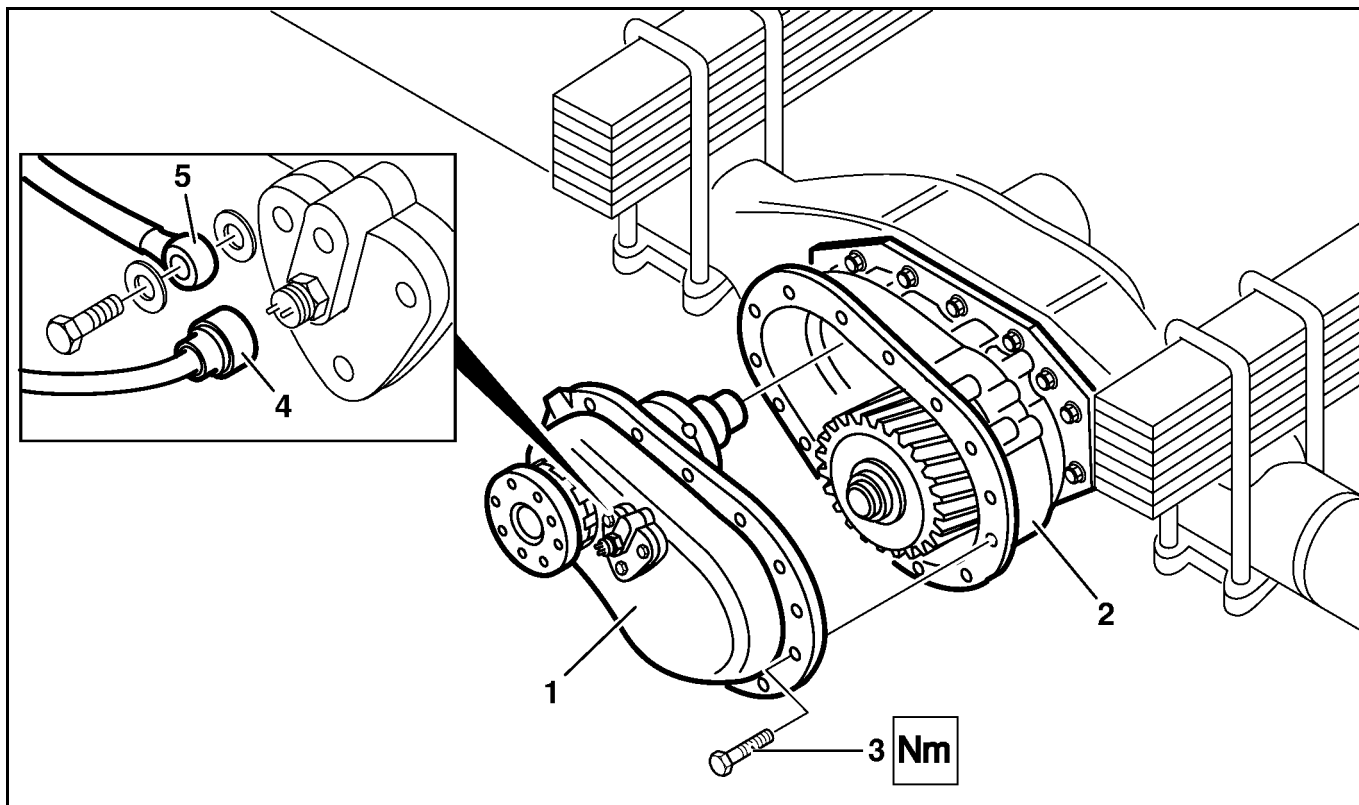
AR35.30-B-0382A.fm

Desmontar y montar el diferencial longitudinal con la tapa

12.03.97

EJE TRASERO 740.804, 740.835, 740.800, 740.832, 740.836, 740.696, 740.899

- 1 Tapa del conjunto compensador
- 2 Cáster del conjunto compensador
- 3 Tornillo
- 4 Conector eléctrico
- 5 Conexión neumática (tipo acordeón)



B35.30-0020-05

	Desmontar y montar		
1	Soltar el árbol de transmisión.		Soltar solamente en el árbol de accionamiento. Apoyar el árbol de transmisión con seguridad.



		<p>i Montar: Apretar los tornillos con el momento de fuerza especificado..</p> <p>Nm</p> <p>Nm</p>	<p>BA41.10-B-1001-01A</p> <p>BA41.10-B-1002-01A</p>
1.1	Desmontar el conector eléctrico (4).	<p>i En vehículos con bloqueo del diferencial longitudinal.</p>	
1.2	Desconectar la conexión neumática (5) de la presión neumática.	<p>i En vehículos con bloqueo del diferencial longitudinal.</p> <p>i Montar: Utilizar arandelas de sellaje nuevas y apretar con el momento de fuerza especificado.</p> <p>Nm</p>	<p>BA42.60-B-1001-04A</p>
3	Colocar debajo de la tapa delantera, un dispositivo para alzar apropiado que ofrezca seguridad.		
4	Desmontar los tornillos (3) de la tapa delantera del árbol de accionamiento (1).	<p>i Montar: Apretar los tornillos con el momento de fuerza especificado.</p> <p>Nm</p>	<p>BA35.30-B-1001-04A</p>
5	Montar dos tornillos M12 X 1,5 en los orificios roscados de desmontaje de la tapa delantera.		
6	Apretar los dos tornillos de forma uniforme y desmontar la tapa (1).	<p>i Montar: Limpiar perfectamente las superficies de contacto de la tapa y de la caja de ruedas dentadas, aplicar sellador.</p>	<p>BR00.45-B-1003-01A</p>



7	Montar en el orden inverso.		
---	-----------------------------	--	--

Nm Diferencial longitudinal

Número	Denominación			Ejes 740.8
BA35.30-B-1001-04A	Tornillos de sujeción de la tapa del diferencial longitudinal	M 12	Nm	65-80

Nm Arbol de transmisión

Número	Denominación			Tipos 386	Tipo 388	Tipos 664
BA41.10-B-1001-01A	Tuercas de los tornillos de las bridas de acoplamiento	M10x1	Nm	70	-	-
		M12x1,25	Nm	125	-	125
		M12x1,5	Nm	115	-	-
		M14x1,5	Nm	185	185	-
		M16x1,5	Nm	275	275	275

Nm Arbol de transmisión

Número	Denominación			Tipos 693, 694, 695, 696
BA41.10-B-1002-01A	Tornillos de las horquillas de unión - Yoke	M10x1	Nm	80

**Nm** Sistema neumático del freno

Número	Denominación			Vehículos 364, 382, 384, 386, 388, 397, 398.218, 660, 664, 682, 688.176/177/ 183/187	Vehículos 382.070/071/ 073/074/083/ 084/085/087, 384.067, 693, 694, 695, 696
BA42.60-B-1001-04A	Secador y regulador de presión de aire				
	Tornillo hueco de alimentación	Wabco/ Knorr	Nm	-	50
	Tuercas de sujeción de la válvula protectora al secador de aire	Wabco/ Knorr	Nm	-	20 - 24
	Tornillo de sujeción del secador de aire al soporte	Wabco/ Knorr	Nm	-	25 - 30
	Tornillo de la tapa del regulador de presión de aire	Wabco	Nm	5 - 7	3 - 5
	Tuerca del tornillo de reglaje	Wabco	Nm	5 - 7	-
	Tuerca de sujeción del diafragma	Wabco	Nm	20 - 25	-
	Cuerpo de la válvula de inflar neumáticos	Wabco	Nm	35 - 43	-

Productos de reparaciones

Número	Denominación	Número de pedido
--------	--------------	------------------



BR00.45-B-1003-01A	Silicone neutro (Dow Corning 768)	-
--------------------	------------------------------------	---