



AR35.30-B-0395-02A.fm	Determinar el juego entre los dientes de las ruedas dentadas del diferencial longitudinal		
-----------------------	---	--	--

CIND TRASERO 740.8H, 740.8S, 740.8N, 740.8D, 740.8E, 740.8F, 740.8G

### Diferencial longitudinal

Número	Denominación		Ejes 740.8
BE35.30-B-1001-02A	Juego entre los dientes de las ruedas satélites y planetarias	mm	0,15-0,35
	Espesor de las arandelas de compensación	mm	3,65 3,85 4,00

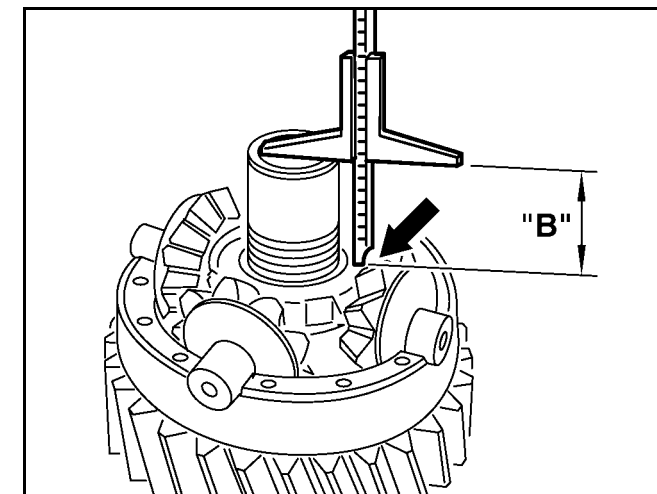
2 Medir y anotar la distancia "B" entre la extremidad de árbol primario y la cruceta.

3 Calcular la saliencia o el retroceso.

"A" con señal negativa = saliencia.

"A" con señal positiva = retroceso.

$A=B-C$

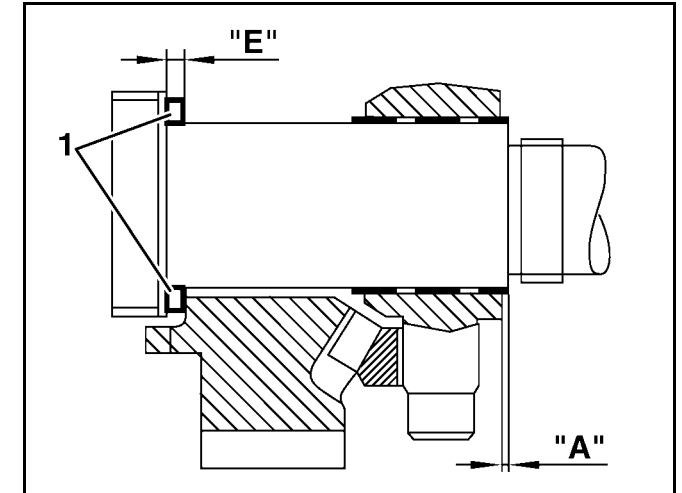


B35.30-0025-01

## 4 Seleccionar la arandela de compensación (1).

- Con retroceso "A" =  $0a + 0,2$  mm      espesor de la arandela de compensación "E" = 3,85 mm
- Con retroceso "A" =  $0,2a + 0,4$  mm      espesor de la arandela de compensación "E" = 4,0 mm
- Con saliencia "A" =  $0a - 0,2$  mm      espesor de la arandela de compensación "E" = 3,65 mm

**i** La figura muestra la medida "A" retrocedida.



B35.30-0026-01