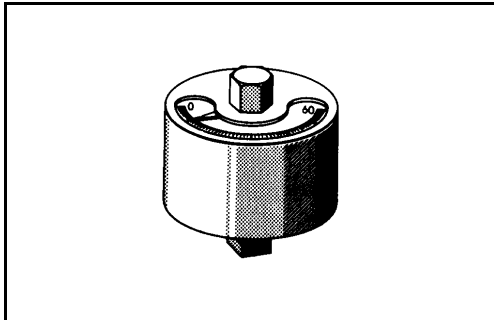




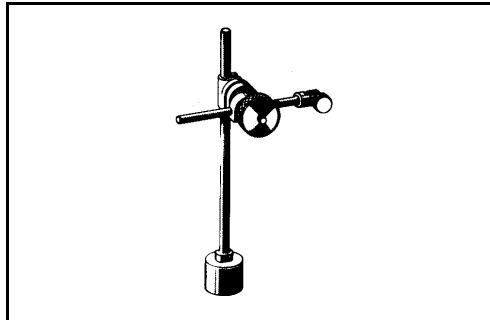
AR35.30-B-0395-03A.fm	Verificar y regular el juego entre los dientes de la rueda planetaria		
-----------------------	---	--	--

000 TRASEDO 740.80, 740.90, 743.00, 743.05, 743.06, 743.08, 743.09
Diferencial longitudinal

Número	Denominación		Ejes 740.8	Ejes 743.1, 745.5
BE35.30-B-1002-02A	Juego axial de la rueda planetaria	mm	0,2-0,4	0,2-0,4
	Espesor de las arandelas de compensación	mm	2,35 2,60	2,35 2,60

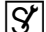



001 589 49 21 00

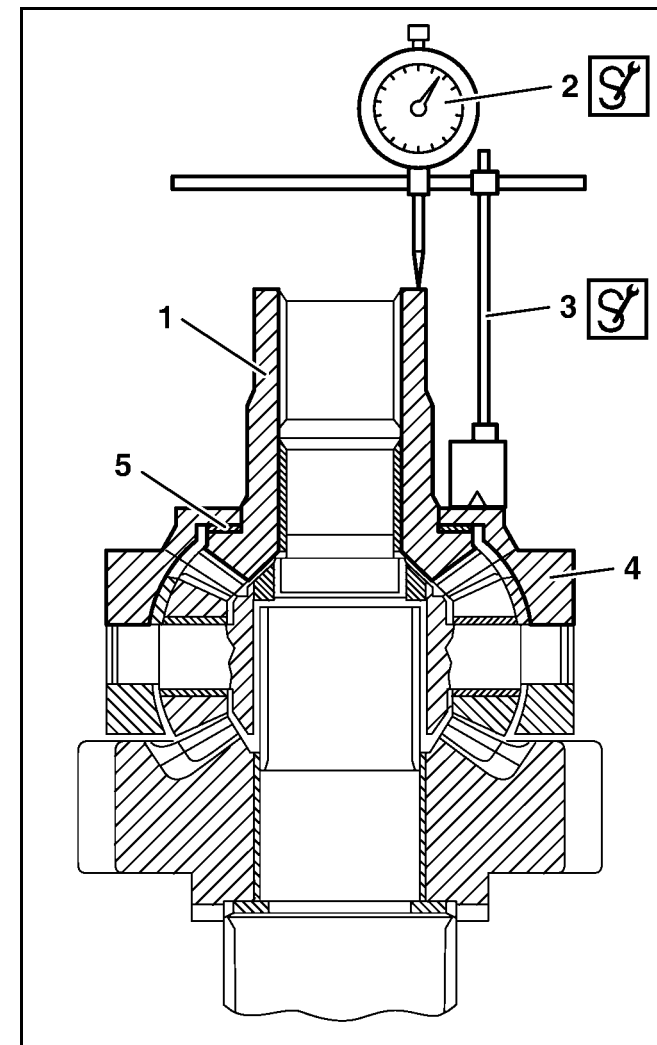
Relojo comparador

363 589 02 21 00

Soporte del comparador

- 1 Montar el reloj comparador (2) con el  soporte (3) en la parte superior de la caja de satélites (4).
- 2 Apoyar el palpador del reloj comparador en la planetaria (1), ajustar la escala a cero "0" con alguna precarga.
- 3 Mover la rueda planetaria para arriba y para abajo, prestando atención al valor del juego entre los dientes (juego axial) en el reloj comparador (2).

 Si no es obtenido el valor especificado, ajustar el juego entre los dientes, montando una arandela de compensación (5). La arandela de compensación es suministrada en dos espesores.



B35.30-0027-03