

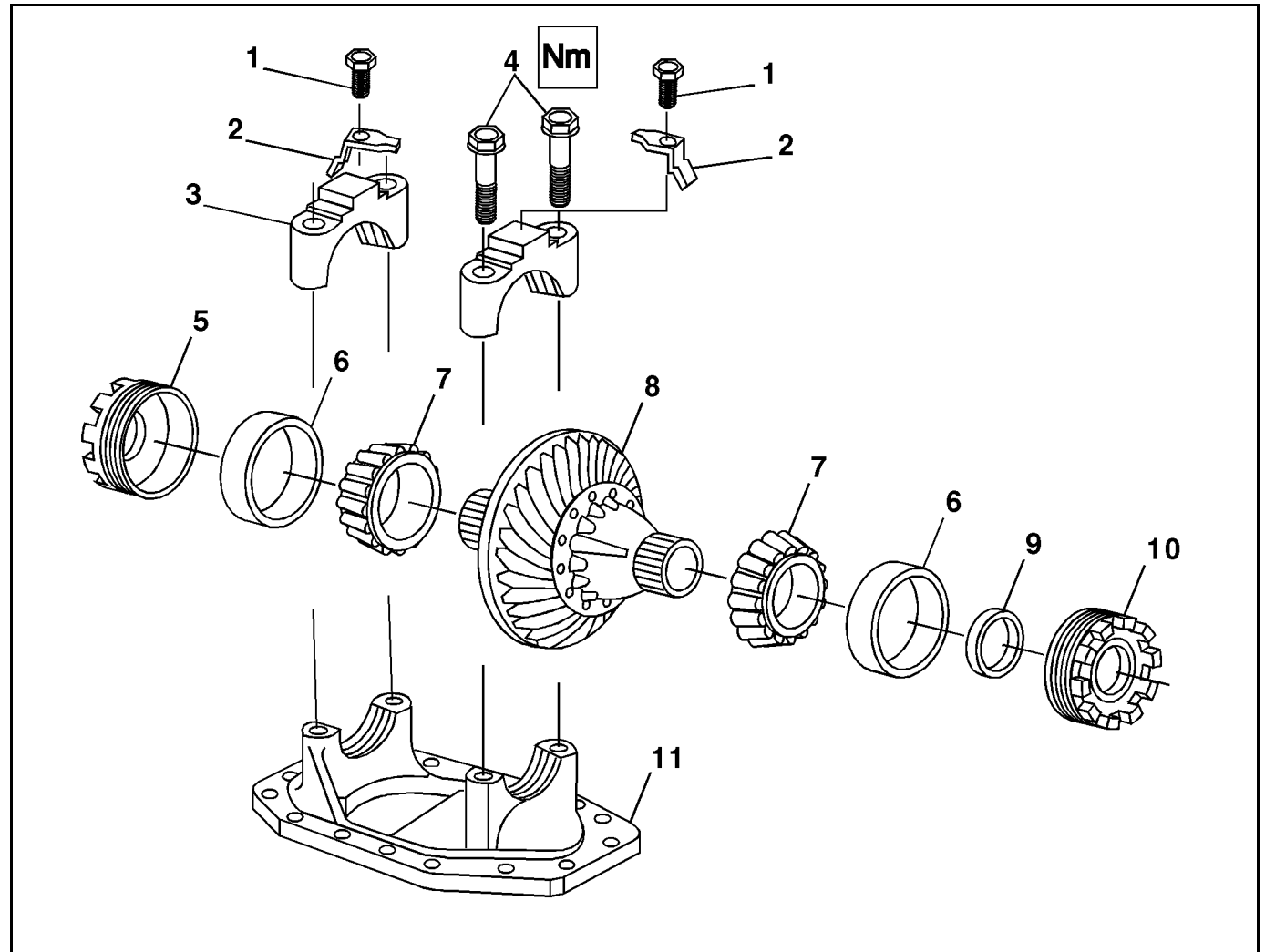
AR35.30-B-0464A.fm

Desmontar y montar la corona con el diferencial

24.03.97

**EJE TRASERO 740**


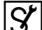

- 1 Tornillo de bloqueo manual
- 2 Chapas de seguridad
- 3 Sombreretes de cojinete
- 4 Tornillos de los sombreretes de cojinete
- 5 Anillo roscado izquierdo
- 6 Pistas de los rodamientos
- 7 Rodamientos de rodillos cónicos
- 8 Corona con caja de satélites
- 9 Anillo de sellaje
- 10 Anillo roscado derecho
- 11 Portadiferencial



B35.30-0002-06

**Desmontar**



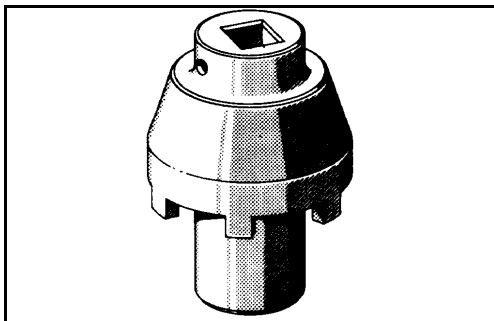
1	Desmontar el diferencial central.	Eje trasero 740.6/7 Eje trasero 740.8	AR35.30-B-0432A AR35.30-B-0432B
2	Desmontar el bloqueo transversal del diferencial.	 Vehículos equipados con bloqueo transversal.	AR35.40-B-0646A
3	Desmontar los tornillos de las chapas de seguridad (1) y las chapas de seguridad (2).	Marcar la posición de los sombreretes de cojinete (3) en el portadiferencial.	
4	Desmontar los tornillos de los cojinetes (4).		
5	Desmontar los anillos roscados izquierdo (5) y derecho (10).		98 350 589 00 07 00
6	Retirar los sombreretes de cojinete (3).		
7	Desmontar el anillo de sellaje (9).		
8	Desmontar del portadiferencial (11), la corona con la caja de satélites (8) y desmontar las pistas de los rodamientos (6).	Marcar las pistas de los rodamientos (6) con los respectivos rodamientos de rodillos cónicos (7).	
	<b>Montar</b>		
9	Montar las pistas de los rodamientos (6).	Si fueren utilizados los mismos rodamientos, prestar atención a las marcas realizadas durante el demsontaje, para evitar que las pistas sean cambiadas.	
10	Montar la corona con la caja de satélites (8) en el portadiferencial (11).		



11	Montar los sombreretes de cojinete (3) y apretar los tornillos (4) de forma uniforme.	En el montaje de los sombreretes de cojinete, observar las marcas realizadas en el desmontaje.  Nm	BA35.30-B-1001-05A
12	Montar el anillo de sellaje (9) en el anillo roscado derecho (10) y montar los anillos roscados (5) y(10).		
13	Regular el juego entre los dientes de la corona del diferencial.		AR35.30-B-0475A
14	Apretar los tornillos de los sombreretes de cojinete (4).	Nm	BA35.30-B-1001-05A
15	Montar la chapas de seguridad (2) y apretar los tornillos (1).		
16	Montar el diferencial central.	Eje trasero 740.6/.7.  Eje trasero 740.8.	AR35.30-B-0432A  AR35.30-B-0432B

Nm Corona con diferencial

Número	Denominación			Ejes 740.6	Ejes 740.7	Ejes 740.8
BA35.30-B-1001-05A	Tornillos de sujeción de los sombreretes de cojinete de la caja de satélites	M 16	Nm	280-300	280-300	280-300



98 350 589 00 07 00

*Llave de garras*