

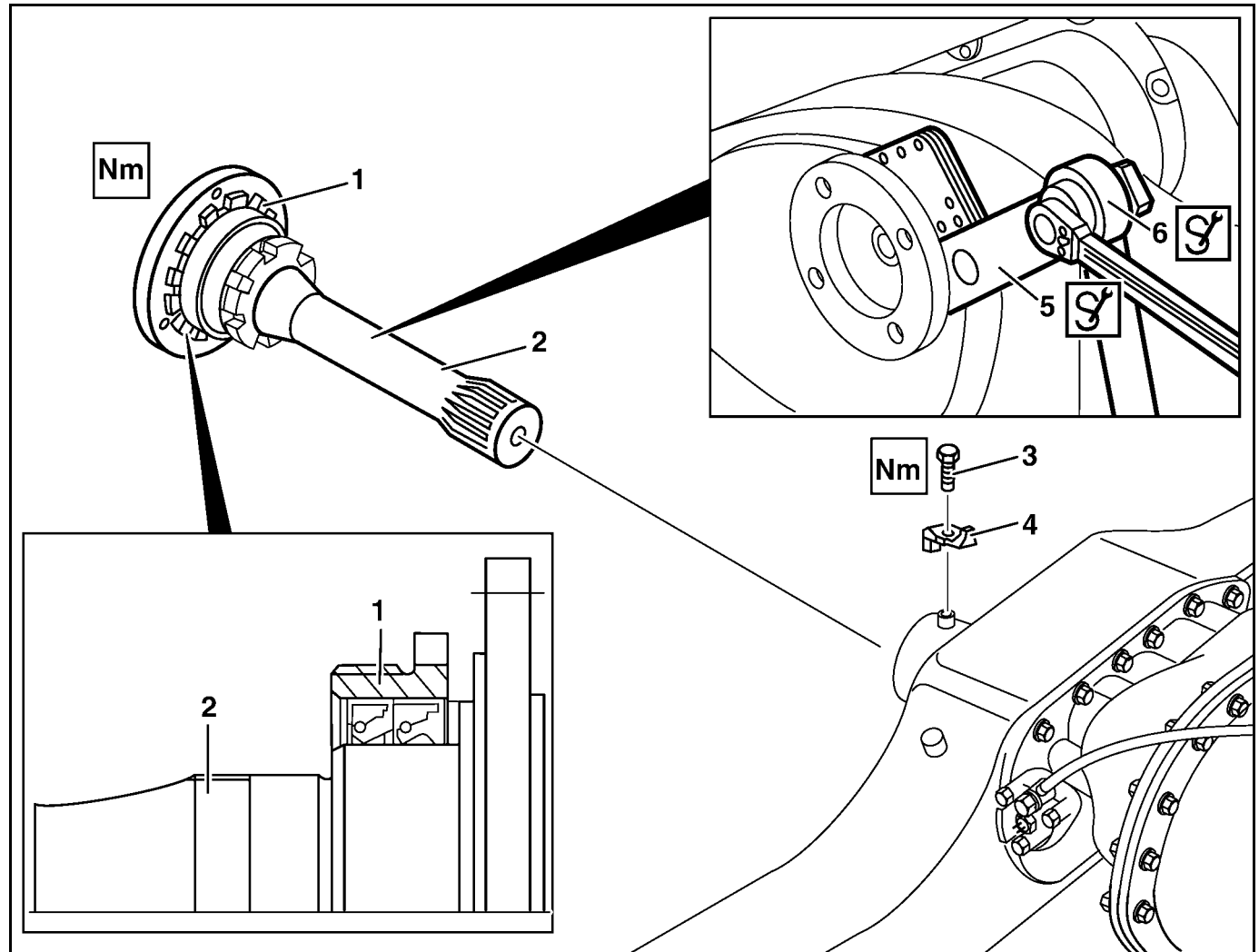
AR35.30-B-0491A.fm

Desmontar y montar el árbol accionador trasero

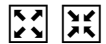
31.03.97

EJE TRASERO 740.804, 740.835, 740.800, 740.832, 740.836, 740.696, 740.899

- 1 Anillo roscado
- 2 Arbol accionador trasero
- 3 Tornillo
- 4 Chapa de seguridad
- 5 Llave de garras
- 6 Llave desmultiplicadora



B35.30-0091-06



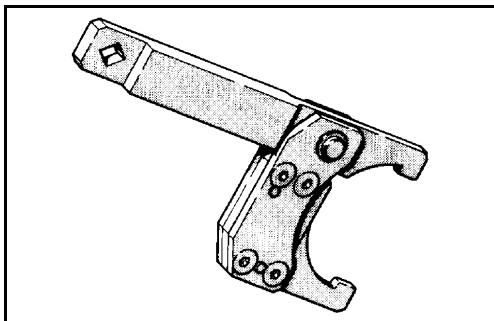
Desmontar y montar



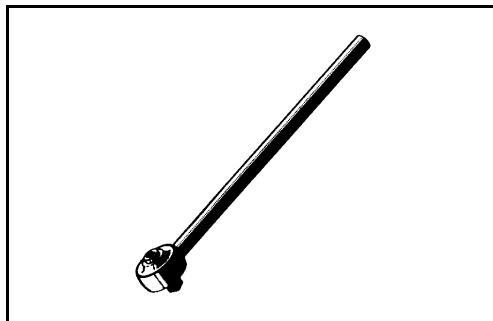
1	Soltar y desmontar el tornillo (3) y la chapa de seguridad (4).		
2	Desmontar el anillo roscado (1) con ayuda de la llave de garras y de la llave desmultiplicadora.	<p>i Montar: Aplicar un producto de sellaje en la rosca del anillo roscado. Aplicar en el anillo roscado el momento de fuerza prescrito.</p> <p>Nm</p> <p>3</p> <p>3</p>	<p>BR00.45-B-1001-01A</p> <p>BA35.30-B-1004-04A</p> <p>740 589 00 63 00</p> <p>000 589 37 63 00</p>
3	Desmontar el árbol accionador trasero (2), aplicando leves golpes con un martillo plástico.	<p>i Montar: Armar los nuevos retenes y lubricar los labios. Prestar atención para que los retenes del anillo roscado (1) no sean dañados en el montaje.</p>	BR00.45-B-1003-06A
4	Montar en el orden inverso.		

Nm Diferencial longitudinal

Número	Denominación			Ejes 740.8
BA35.30-B-1004-04A	Anillo roscado en el árbol accionador trasero	M 112	Nm	900-1000



740 589 00 63 00

Llave de garras

000 589 37 63 00

*Llave desmultiplicadora***Productos para reparaciones**

Número	Denominación	Número Encomenda
BR00.45-B-1001-01A	Estanqueizante Terolan 307/II	
BR00.45-B-1003-06A	Grasa conforme DBL 6804 - Clase 267.0	Ver IS Lubricantes