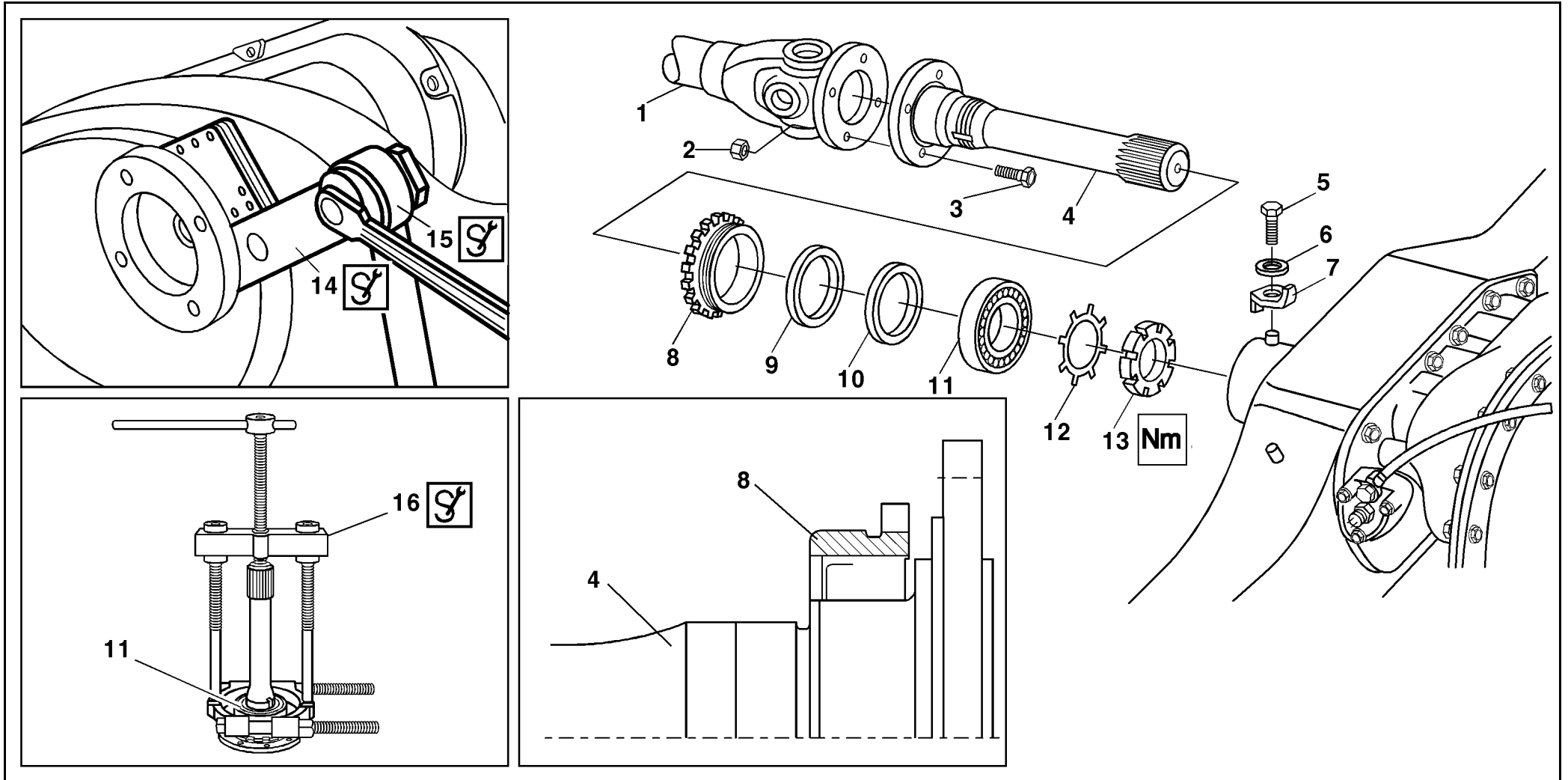


AR35.30-B-0492A.fm

Desarmar y armar el árbol accionador trasero

31.03-97

EJE TRASERO 740.804, 740.835, 740.800, 740.832, 740.836, 740.696, 740.899

**B35.30-0014-09**

1 *Arbol de transmisión*  
2 *Tuercas*  
3 *Tornillo de la brida*

4 *Arbol de accionamiento para el eje trasero*  
5 *Tornillo de bloqueo*  
6 *Arandela dentada*



7	<i>Chapa de seguridad</i>	12	<i>Chapa de seguridad</i>
8	<i>Anillo roscado</i>	13	<i>Tuerca ranurada</i>
9	<i>Retén exterior</i>	14	<i>Llave de garras</i>
10	<i>Retén interior</i>	15	<i>Llave desmultiplicadora</i>
11	<i>Rodamiento radial</i>	16	<i>Extractor</i>

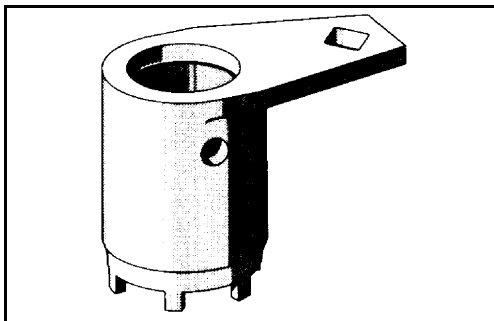
	<b>Desarmar</b>		
1	Desmontar el árbol accionador trasero.		<a href="#">AR35.30-B-0491A</a>
2	Liberar el trabamiento de la tuerca ranurada (13) en la chapa de seguridad (12) y desmontarla.		<a href="#">395 589 03 07 00</a>
3	Desmontar la chapa de seguridad (12).		
4	Desmontar el rodamiento radial (11).		<a href="#">000 589 45 33 00</a>
5	Desmontar el anillo roscado (8) con los retenes (9) y (10).		
6	Desmontar los retenes exterior (9) e interior (10) del anillo roscado (8).	Utilizar un mandril apropiado.  	<a href="#">304 589 04 39 00</a>
	<b>Armar</b>		
7	Montar en el anillo roscado (8), los retenes exterior (9) e interior (10).	Los nuevos reten deben ser montados con los labios para dentro.  Lubricar los retenes.  	<a href="#">BR00.45-B-1003-06A</a>  <a href="#">304 589 04 39 00</a>



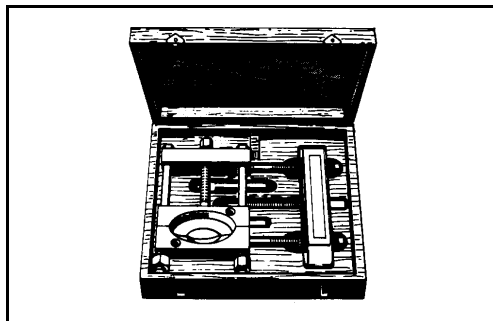
8	Montar el anillo roscado (8) con los retenes (9) y (10) en árbol de accionamiento (4).	Montar el anillo roscado lubricado.	<a href="#">BR00.45-B-1003-06A</a>
9	Montar el rodamiento radial (11) en el árbol de accionamiento (4).	Montarlo calentado a aproximadamente 80°C. No aplicar llama directa.	
10	Montar una nueva chapa de seguridad (12).		
11	Montar la tuerca ranurada (13) y apretarla en el árbol de accionamiento (4) con el momento de fuerza prescrito.	  	<a href="#">395 589 03 07 00</a>  <a href="#">BA35.30-B-1007-04A</a>
12	Trabar la tuerca (13), doblando la chapa de seguridad (12.)		
13	Montar el árbol accionador trasero.		<a href="#">AR35.30-B-0491A</a>

Diferencial longitudinal

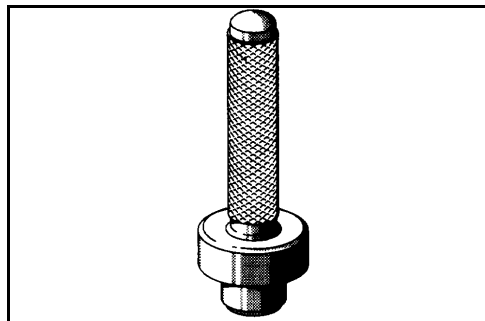
Número	Denominación			Ejes 740.8
BA35.30-B-1007-04A	Tuerca ranurada en el árbol accionador trasero	M 60	Nm	450-500



395 589 03 07 00

**Llave de garras**

000 589 45 33 00

**Extractor**

304 589 04 39 00

**Mandril****Grasas y lubricantes**

Número	Denominación	Número de pedido
BR00.45-B-1003-06A	Grasa conforme DBL 6804 - Clase 267.0	Ver IS Lubricantes