

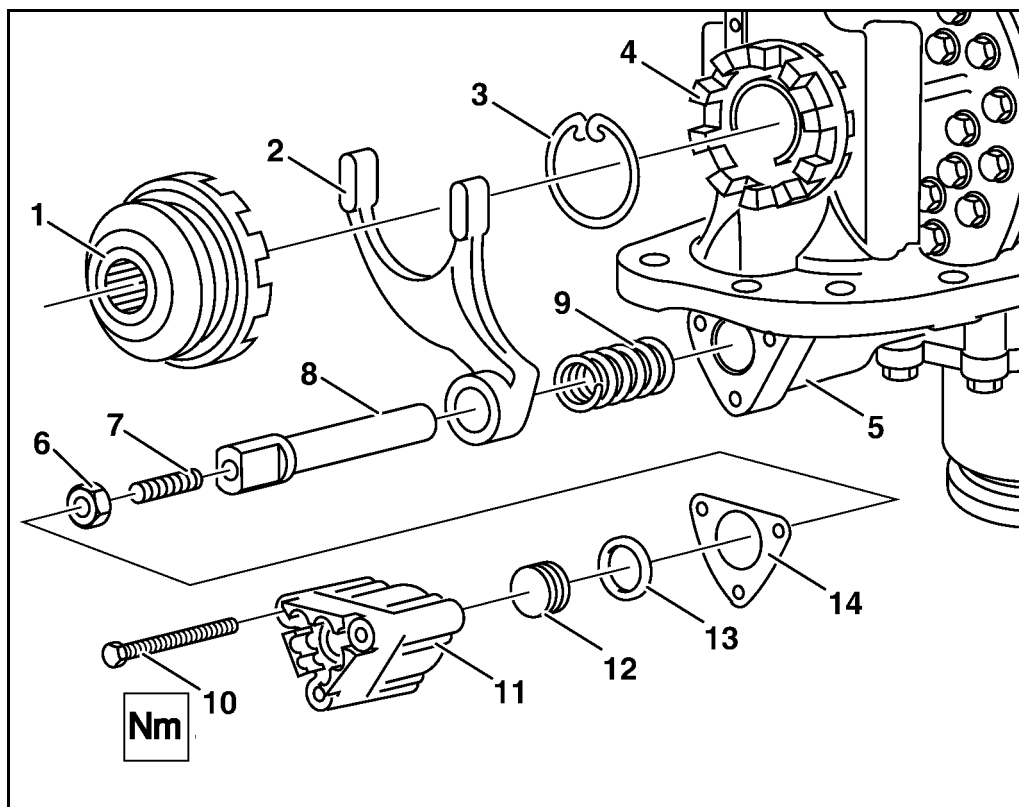
AR35.40-B-0646A.fm

Desmontar y montar el bloqueo del diferencial transversal

02.04.97

EJE TRASERO 740.800, 740.804, 740.832, 740.835, 740.836, 740.899, 740.696




- 1 Manguito desplazable
- 2 Horquilla de accionamiento
- 3 Anillo elástico interior
- 4 Manguito de acoplamiento fijo
- 5 Portadiferencial
- 6 Tuerca
- 7 Tornillo de reglaje del bloqueo
- 8 Eje de mando
- 9 Muelle de accionamiento
- 10 Tornillos del cilindro de bloqueo
- 11 Cilindro completo con culata y junta
- 12 Embolo
- 13 Anillo de sellaje
- 14 Junta del cilindro de bloqueo



B35.40-0009-11

	Desmontar		
1	Desmontar el diferencial central.	Eje trasero 740.6 Eje trasero 740.8	AR35.30-B-0432A AR35.30-B-0432B



2	Desmontar el cilindro de mando del bloqueo del diferencial (11).		AR35.40-B-0647A
3	Desmontar la horquilla de accionamiento (2) y el manguito desplazable (1).		
4	Desmontar del portadiferencial (5), el eje de mando (8).		
5	Desmontar del portadiferencial (5), la horquilla (2) y el muelle (9).		
6	Desmontar el anillo elástico (3) y el manguito de acoplamiento fijo (4).		
7	Desmontar el anillo elástico interior (3).		
	Montar		
8	Montar el anillo elástico interior (3) en su alojamiento en el conjunto planetario y montar el manguito de acoplamiento fijo (4) en su posición de funcionamiento.		
9	Comprimir el anillo elástico (3) y deslizar el manguito de acoplamiento fijo (4) hasta poder montar el anillo elástico.	 Confirmar si el anillo fue bien acomodado en su alojamiento.	
10	Montar la horquilla (2) y el muelle (9) en el portadiferencial y centrarlos con un mandril o con una guía apropiada.		
11	Introducir el eje de mando (8) en el portadiferencial (5).	 Lubricar el eje.	BR00.45-B-1003-06A



12	Montar el cilindro de mando del bloqueo (11) en el diferencial y apretar los tornillos (10).	Nm	AR35.40-B-0647A BA35.40-B-1002-01A
13	Verificar y regular el juego axial del manguito desplazable del bloqueo transversal.		AR35.40-B-0646-01A BE35.40-B-1001-02A
14	Montar el diferencial central.	Eje trasero 740.6 Eje trasero 740.8	AR35.30-B-0432A AR35.30-B-0432B

Bloqueo transversal

Número	Denominación		Ejes 740.6, 740.8
BE35.40-B-1001-02A	Juego axial del manguito desplazable del bloqueo transversal	mm	0,5

**Bloqueo del diferencial**

Número	Denominación		Ejes 740.6/740.8
BA35.40-B-1002-01A	Tornillos de sujeción del cilindro de accionamiento del bloqueo transversal en el eje trasero.	Nm	25

Grasas y lubricantes

Número	Denominación	Número de pedido
BR00.45-B-1003-06A	Grasa conforme DBL 6804 - Clase 267.0	Ver IS Lubricantes