

AR35.40-B-0649-01A.fm	Comprobar, ajustar el juego axial de la corona desplazable (bloqueo longitudinal)	Eixo traseiro 740.8	
-----------------------	---	---------------------	--

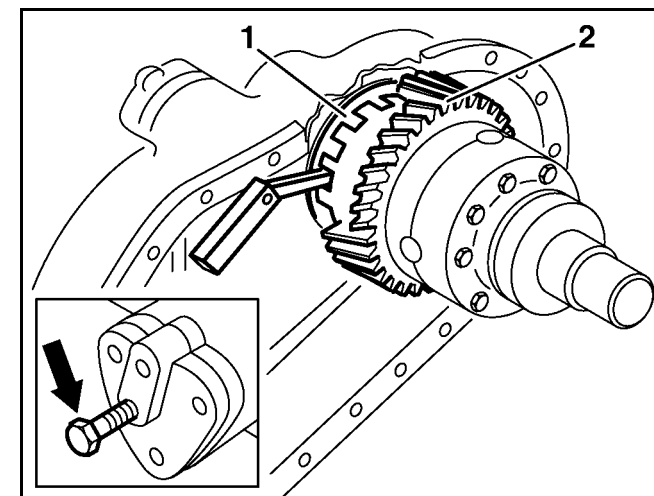
EIXO TRASEIRO 740.801, 740.804, 740.806, 740.808, 740.810, 740.812, 740.814, 740.816, 740.818

### Bloqueo longitudinal

Número	Denominación		Ejes 740.8
BE35.40-B-1001-01A	Juego entre el manguito desplazable y la rueda dentada de accionamiento del diferencial longitudinal	mm	0,5

### Verificar

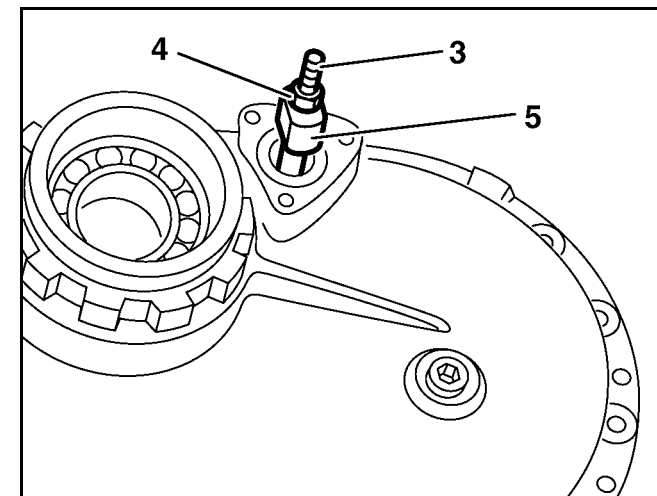
- 1 Montar un tornillo M 18 X 1,5 ( indicado por la flecha ) en el cilindro de accionamiento del bloqueo longitudinal.
- 2 Accionar totalmente el manguito desplazable (1) con el tornillo, hasta que el bloqueo longitudinal esté conectado.
- 3 Medir con una lámina, el juego axial entre el manguito desplazable (1) y la rueda dentada del árbol intermediario.



B35.40-0002-01

**Regular**

- 4 Si el juego axial no está correcto, apretar o soltar el tornillo de reglaje (3) en el eje de accionamiento (5), para esto, soltar la tuerca (4).
- 5 Después del reglaje, bloquear el tornillo de reglaje (3) con la tuerca (4).



B35.40-0003-01