

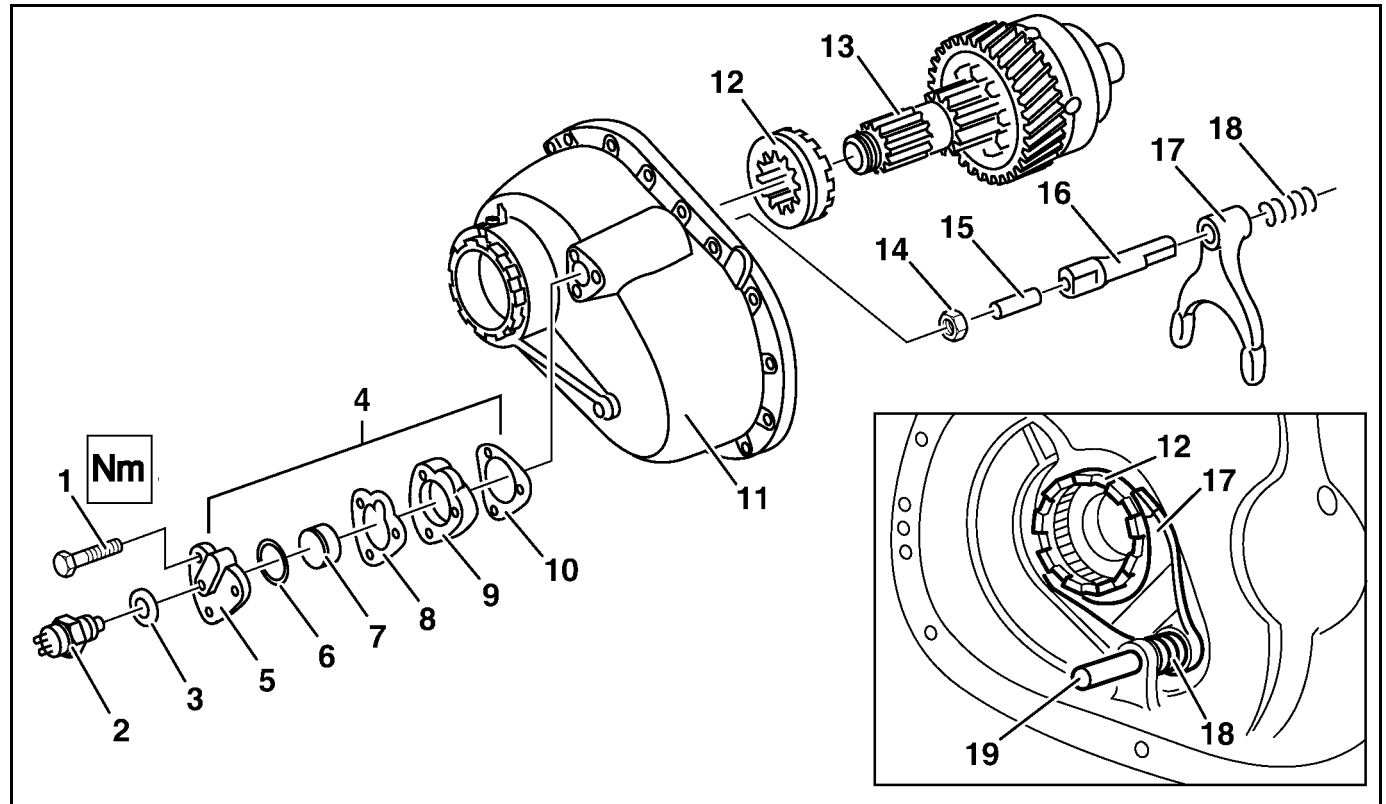
AR35.40-B-0649A.fm

Desmontar y montar el bloqueo del diferencial longitudinal

02.04.97

EJE TRASERO 740.804, 740.835, 740.800, 740.832, 740.836, 740.696, 740.899






- 1 Tornillos de sujeción
- 2 Interruptor eléctrico
- 3 Anillo de sellaje
- 4 Cilindro completo
- 5 Culata
- 6 Anillo de sellaje
- 7 Embolo
- 8 Junta de la culata
- 9 Cilindro
- 10 Junta del cilindro
- 11 Tapa del conjunto compensador
- 12 Manguito desplazable
- 13 Arbol primario
- 14 Tuerca
- 15 Tornillo de reglaje
- 16 Eje de mando
- 17 Horquilla de accionamiento
- 18 Muelle
- 19 Mandril de guia



B35.40-0007-05

	Desmontar		
1	Desmontar el árbol primario (13) de la tapa del conjunto compensador (11).		AR35.30-B-0390A
2	Desmontar el interruptor eléctrico (2).		



3	Desmontar de la tapa del conjunto compensador (11), el conjunto del cilindro (4).		
4	Desmontar de la tapa del conjunto compensador (11), el eje de mando (16).	 Utilizar un mandril apropiado en la medida del eje de mando (16).	
5	Desmontar de la tapa del conjunto compensador (11), la horquilla (17), el manguito desplazable (12) y el muelle (18).		
	Montar		
6	Montar en la tapa del conjunto compensador (11), el manguito desplazable (12), la horquilla (17), el muelle (18) centrados en el mandril (19).		
7	Montar en la tapa del conjunto compensador (11), el eje de mando (16).	 Lubricar el eje de mando.	BR00.45-B-1003-06A
8	Montar el conjunto del cilindro (4) y apretar los tornillos (1) con el momento de fuerza prescrito.	 Utilizar nuevas juntas (8) y (10) y un nuevo anillo de sellaje (6). 	BA35.40-B-1001-01A
9	Verificar y regular el juego axial del manguito desplazable (12) del bloqueo longitudinal		AR35.40-B-0649-01A BE35.40-B-1001-01A
10	Montar el árbol primario (13) en la tapa del conjunto compensador (11).		AR35.30-B-0390A

**Bloqueo longitudinal**

Número	Denominación		Ejes 740.8
BE35.40-B-1001-01A	Juego entre el manguito desplazable y la rueda dentada de accionamiento del diferencial longitudinal	mm	0,5

Nm Bloqueo de diferencial

Número	Denominación		Ejes 740.6/740.8
BA35.40-B-1001-01A	Tornillos de sujeción del cilindro de accionamiento del bloqueo longitudinal en el eje trasero	Nm	25

Graxas e lubricantes

Número	Denominación	Número de pedido
BR00.45-B-1003-06A	Grasa conforme DBL 6804 - Clase 267.0	Ver IS Lubricantes