

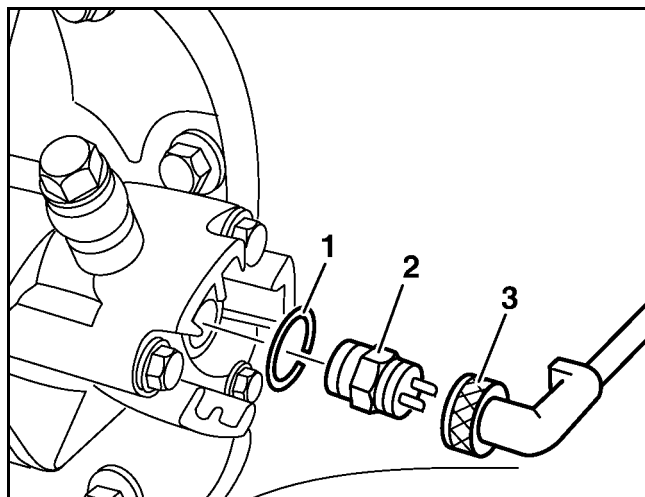
AR35.40-B-0700A.fm

Trabar mecánicamente el bloqueo del diferencial

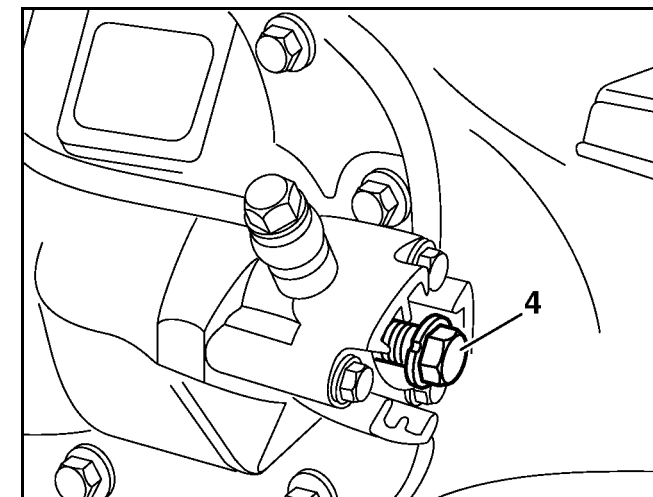
31.03.97

EJE TRASERO 740.6 y 740.8 con bloqueo del diferencial

- 1 Anillo de sellaje
- 2 Interruptor eléctrico
- 3 Conector
- 4 Tornillo de bloqueo



B35.40-0006-01



B35.40-0010-01

	Trabar		
1	Desconectar el conector (3) y desmontar el interruptor eléctrico (2) y el anillo de sellaje (1).	i Montar: Utilizar un nuevo anillo de sellaje.	
2	Montar el tornillo (4) en el cilindro y apretarlo hasta que el bloqueo quede firmemente aplicado.	i Para disponer el tornillo (4) tomar como referencia la rosca del interruptor (2). i Girar el cubo de rueda para comprobar la plena aplicación del bloqueo.	